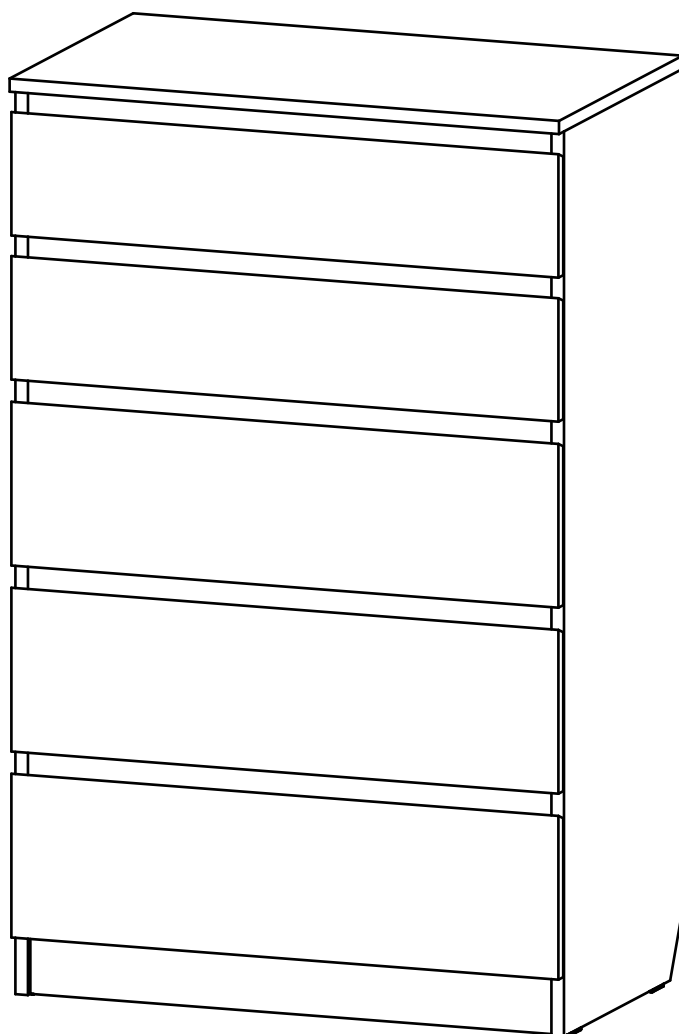


МЕЛВИЛЛ  
КОМОД 5 ЯЩИКОВ



1120 x 700 x 415

габаритные размеры (в мм)  
(В x Ш x Г)

ИНСТРУКЦИЯ ПО СБОРКЕ

Уважаемый покупатель, обращаем Ваше внимание на то, что внешний вид изделия во многом зависит от качества сборки.

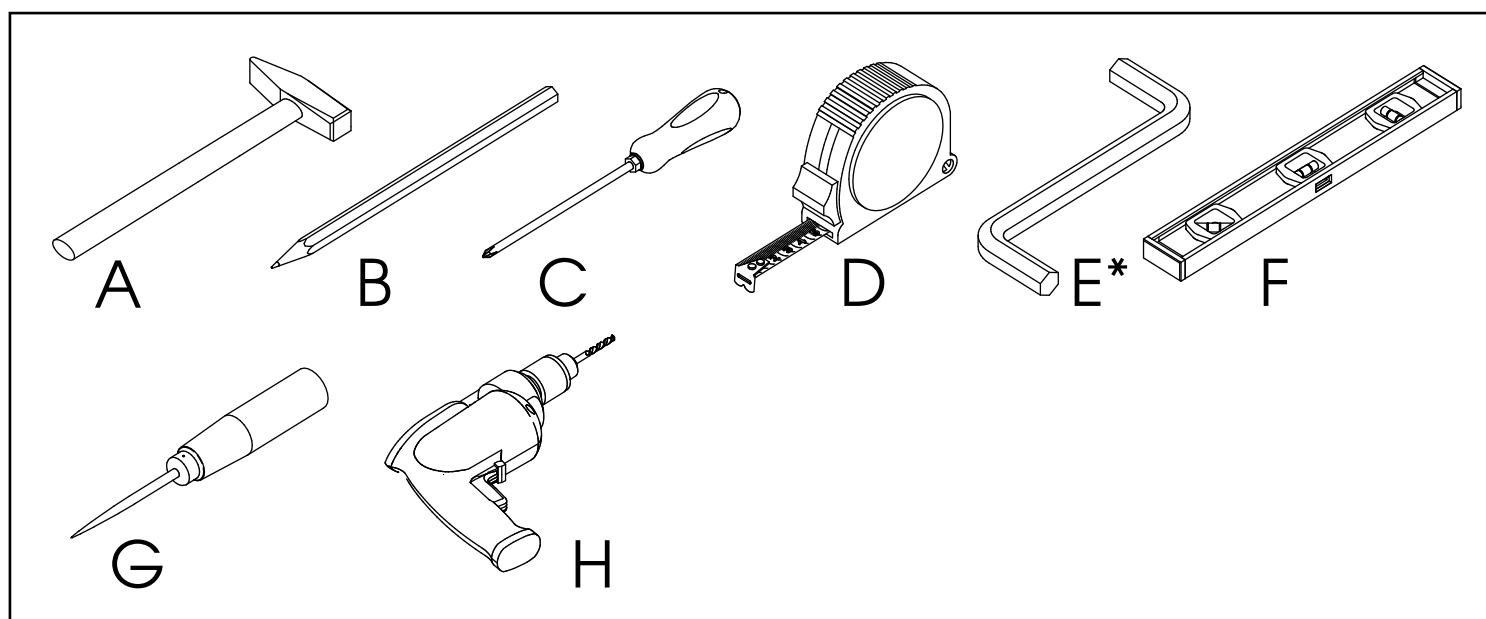
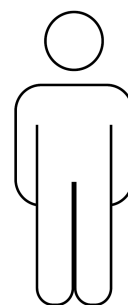
## ПОДГОТОВКА К СБОРКЕ

До начала сборки внимательно ознакомьтесь с "Инструкцией по сборке".

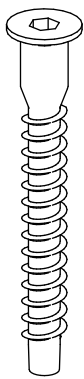
1. Проверьте наличие мебельной фурнитуры.
2. Проверьте сохранность упаковки. Вскройте упаковку:
  - проверьте комплектность деталей,
  - определите назначение каждой детали,
  - ознакомьтесь с последовательностью сборки.
3. Подготовьте необходимый инструмент:  
молоток (А), карандаш (В), крестообразная отвертка (С), рулетка (D), ключ шестигранный (Е), уровень (F), шило (G), дрель (H)
4. Освободите место, где будет собираться и устанавливаться изделие. Сборку выполняйте на чистой и ровной поверхности. Мебель рекомендуется собирать на полу, предварительно постелив упаковочный картон или толстую мягкую ткань.

ДЛЯ СБОРКИ РЕКОМЕНДУЕТСЯ 1 ЧЕЛОВЕК!

В случае возникновения затруднений со сборкой изделия, обращайтесь за помощью к квалифицированным специалистам.

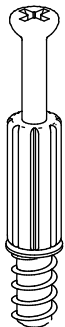


\* ВХОДИТ В КОМПЛЕКТ ФУРНИТУРЫ



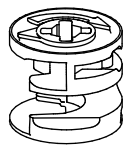
конфирмат 7x50

A03 20 шт



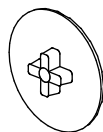
шток эксцентрика

E02 30 шт



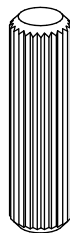
эксцентрик

E01 30 шт



заглушка для эксцентрика

E03 20 шт



шкант мебельный

C01 28 шт



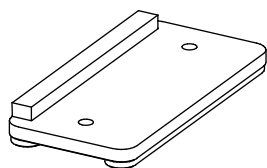
гвоздь 1.4x25

Г01 80 шт



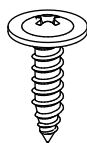
демпфер

Δ02 10 шт



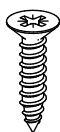
подпятник

Δ03 4 шт



шуруп 4.2x16 с прессшайбой

M11 2 шт



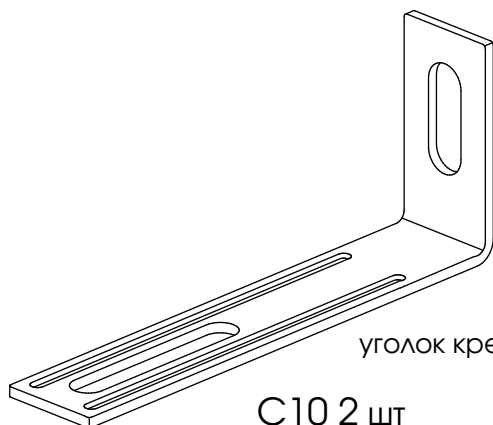
шуруп 3.5x16

M01 40 шт



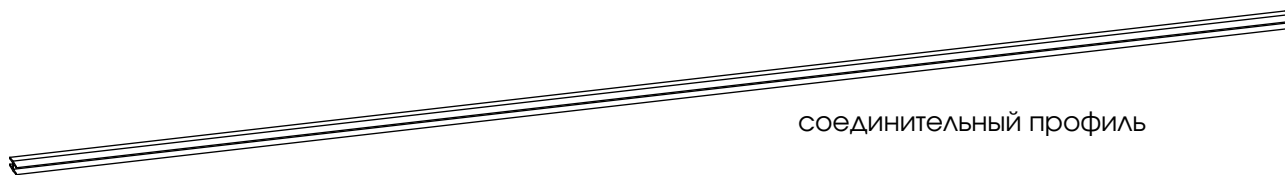
шуруп 6.3x11

M03 20 шт



уголок крепежный

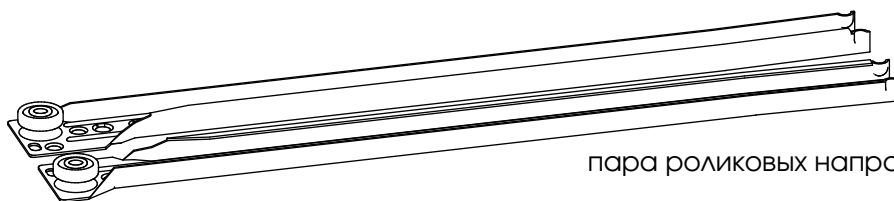
C10 2 шт



соединительный профиль

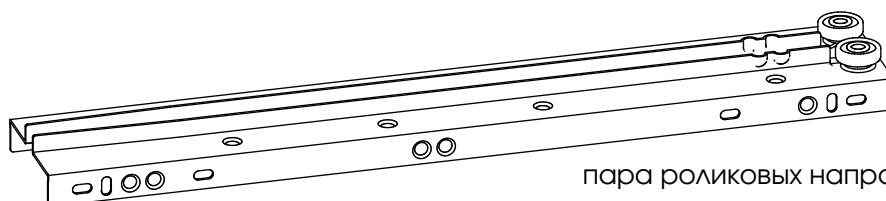
Δ04 1 шт

H03 5 шт



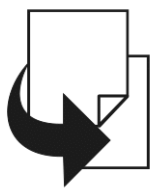
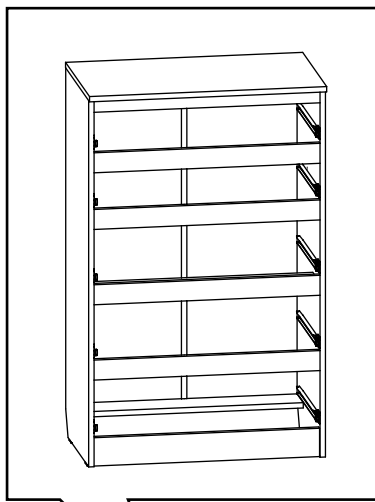
пара роликовых направляющих 350 (корпус)

H04 5 шт

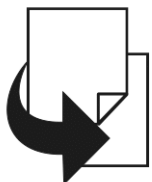
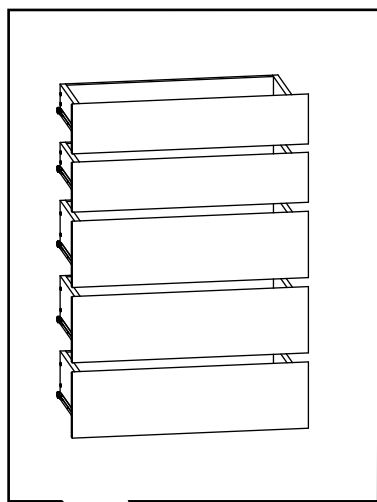
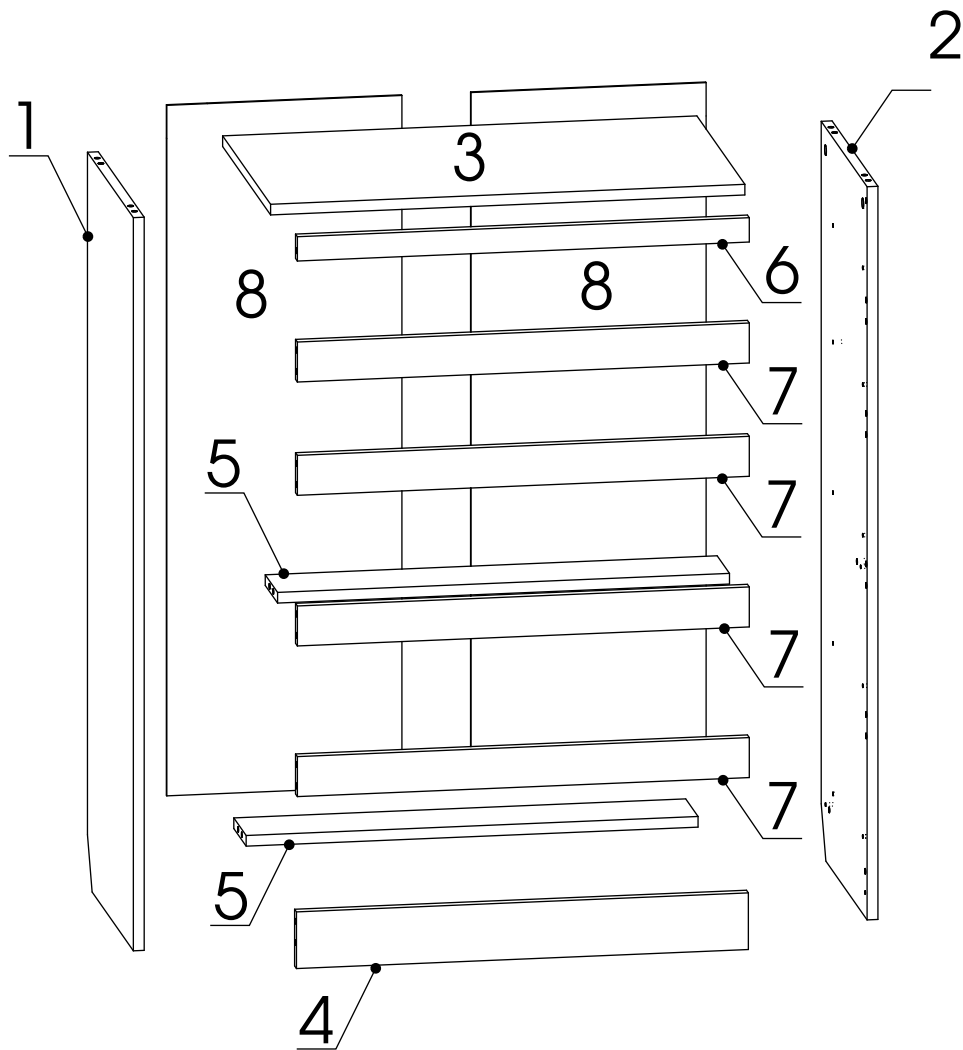


пара роликовых направляющих 350 (ящик)

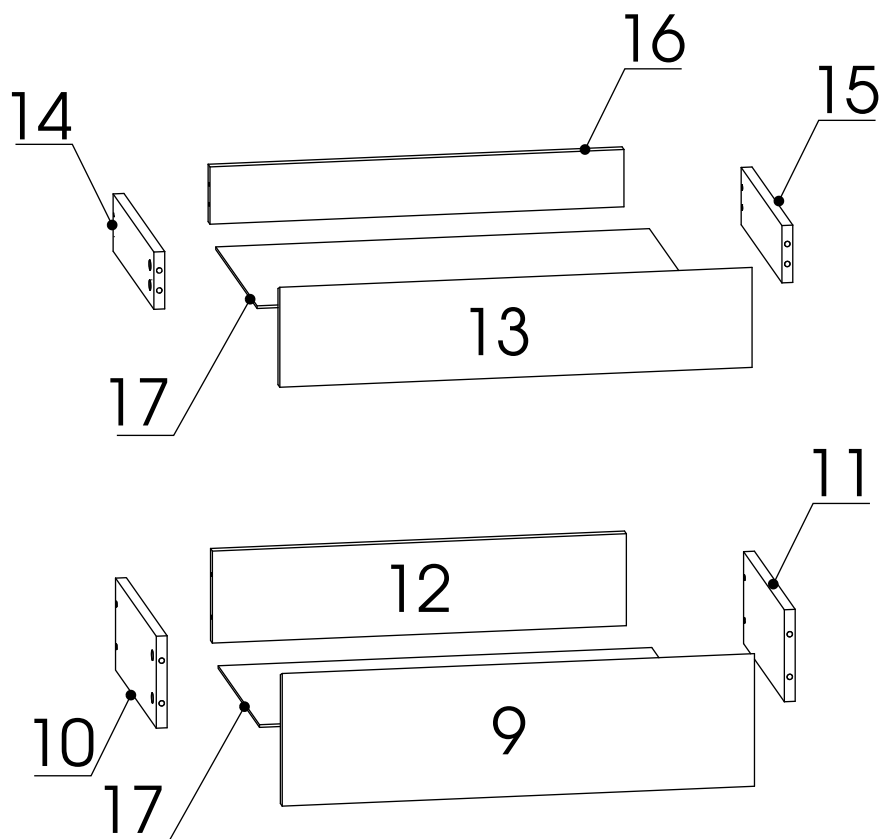
№ дет.	длина	ширина	материал	кол-во	наименование
1	1098	394	ЛДСП	1	Боковина левая
2	1098	394	ЛДСП	1	Боковина правая
3	700	412	ЛДСП	1	Крышка
4	667	84	ЛДСП	1	Цокольная планка
5	667	106	ЛДСП	2	Царга жесткости
6	667	36	ЛДСП	1	Фасадная планка верхняя
7	667	60	ЛДСП	4	Фасадная планка
8	1038	347	ХДФ	2	Задняя стенка
9	696	199	ЛДСП	3	Фасад ящика
10	350	138	ЛДСП	3	Боковина ящика левая
11	350	138	ЛДСП	3	Боковина ящика правая
12	610	138	ЛДСП	3	Задняя стенка ящика
13	696	150	ЛДСП	2	Фасад ящика малого
14	350	85	ЛДСП	2	Боковина ящика малого левая
15	350	85	ЛДСП	2	Боковина ящика малого правая
16	610	85	ЛДСП	2	Задняя стенка малого ящика
17	640	355	ХДФ	5	Дно ящика

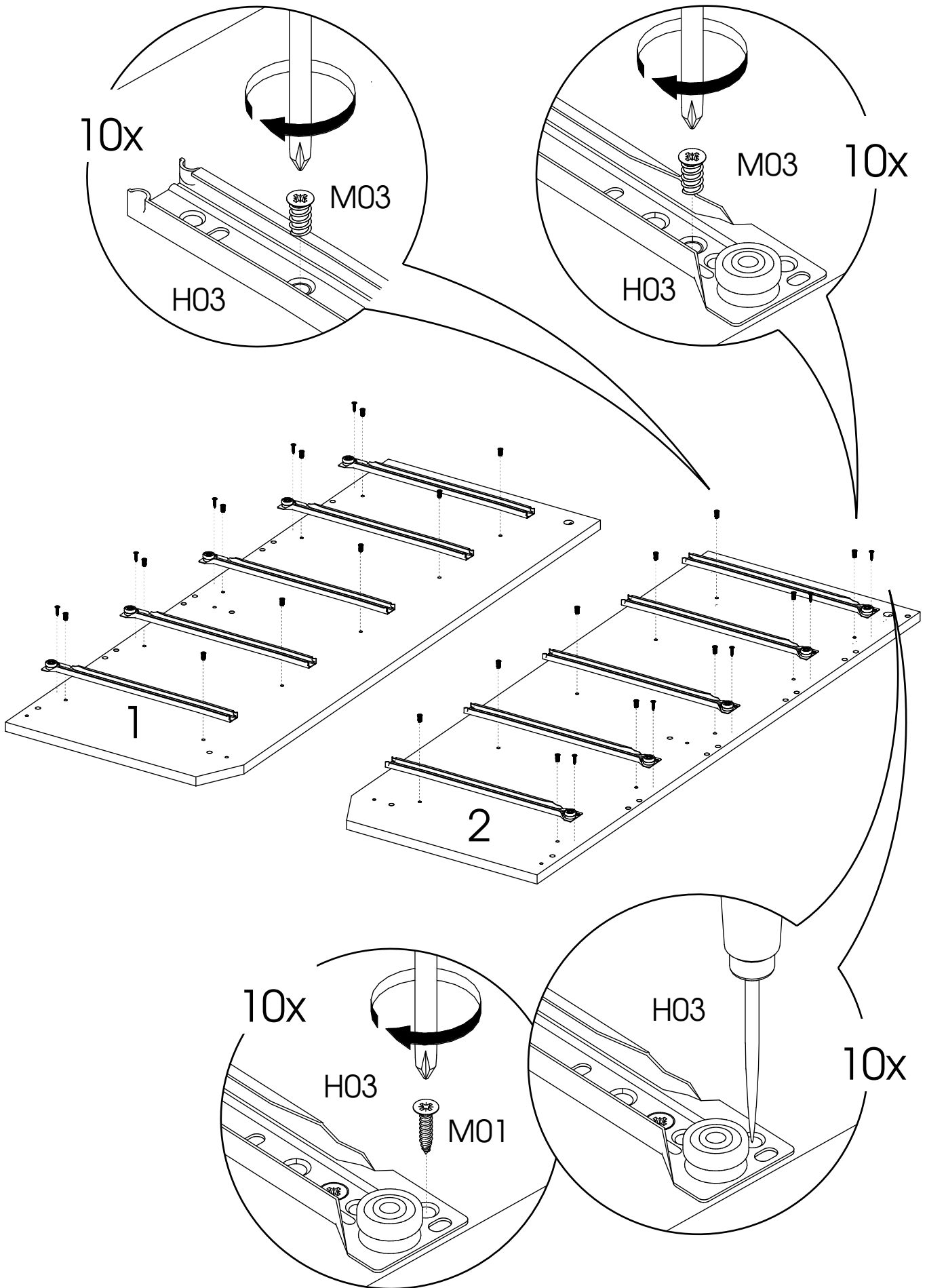


стр. 5

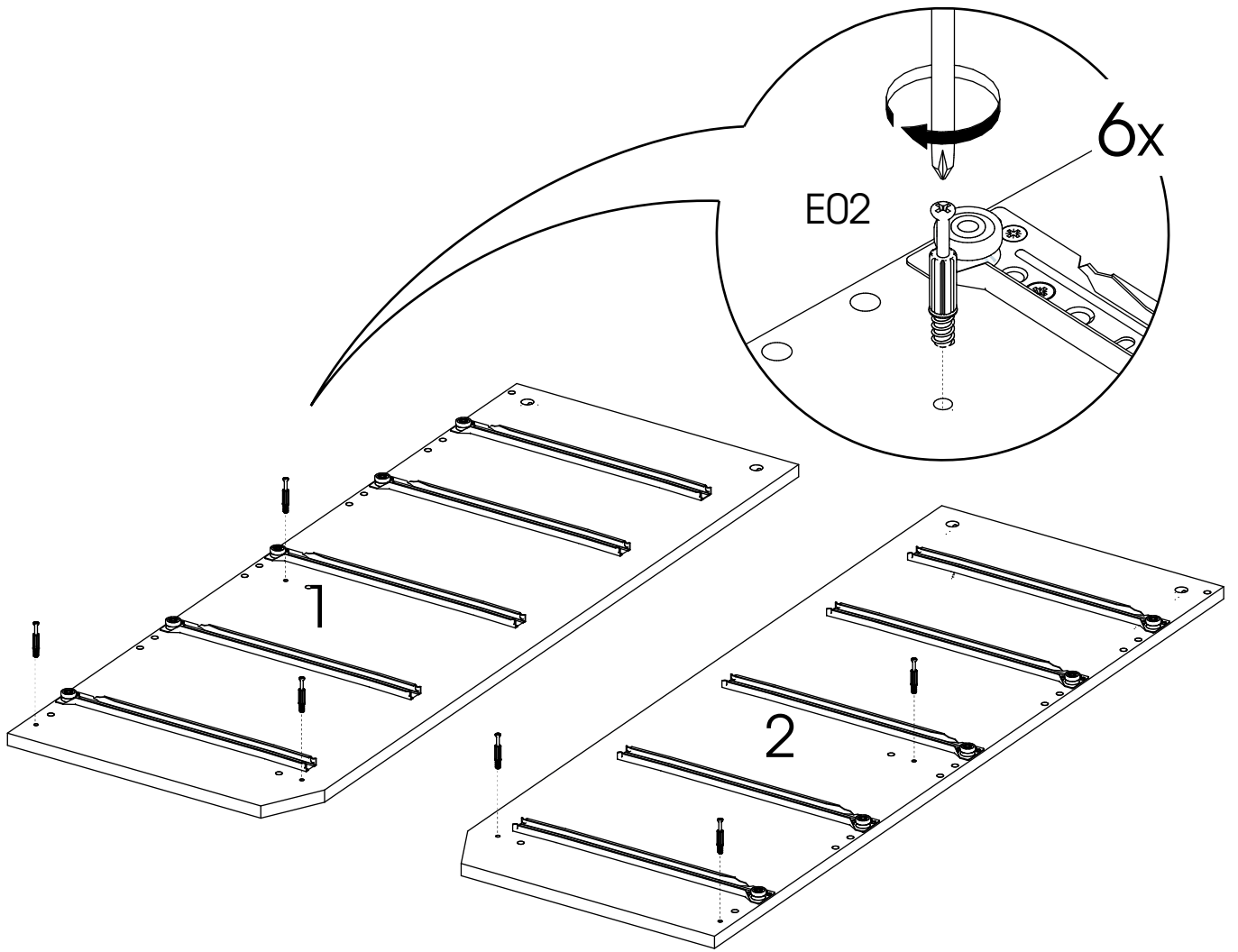


стр. 17

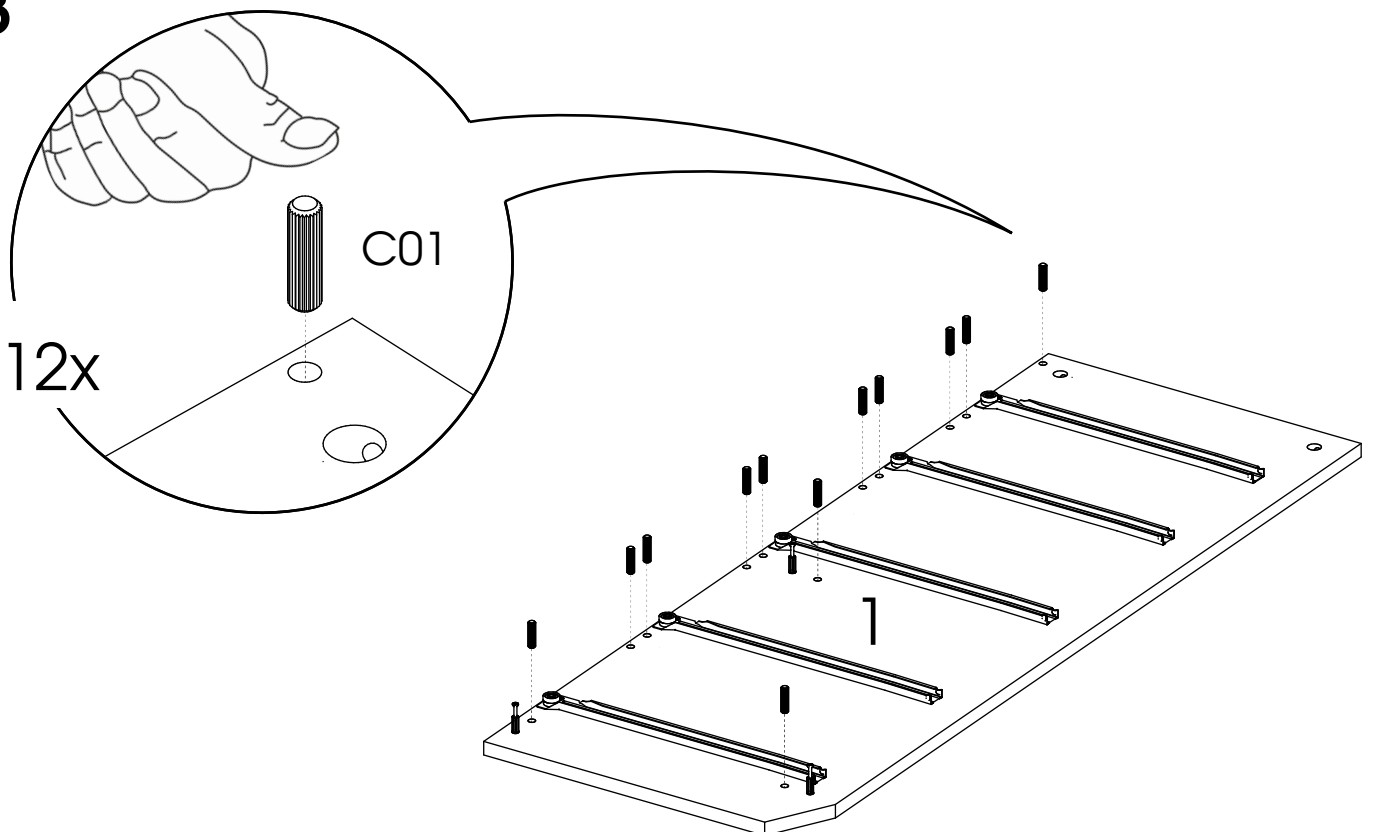




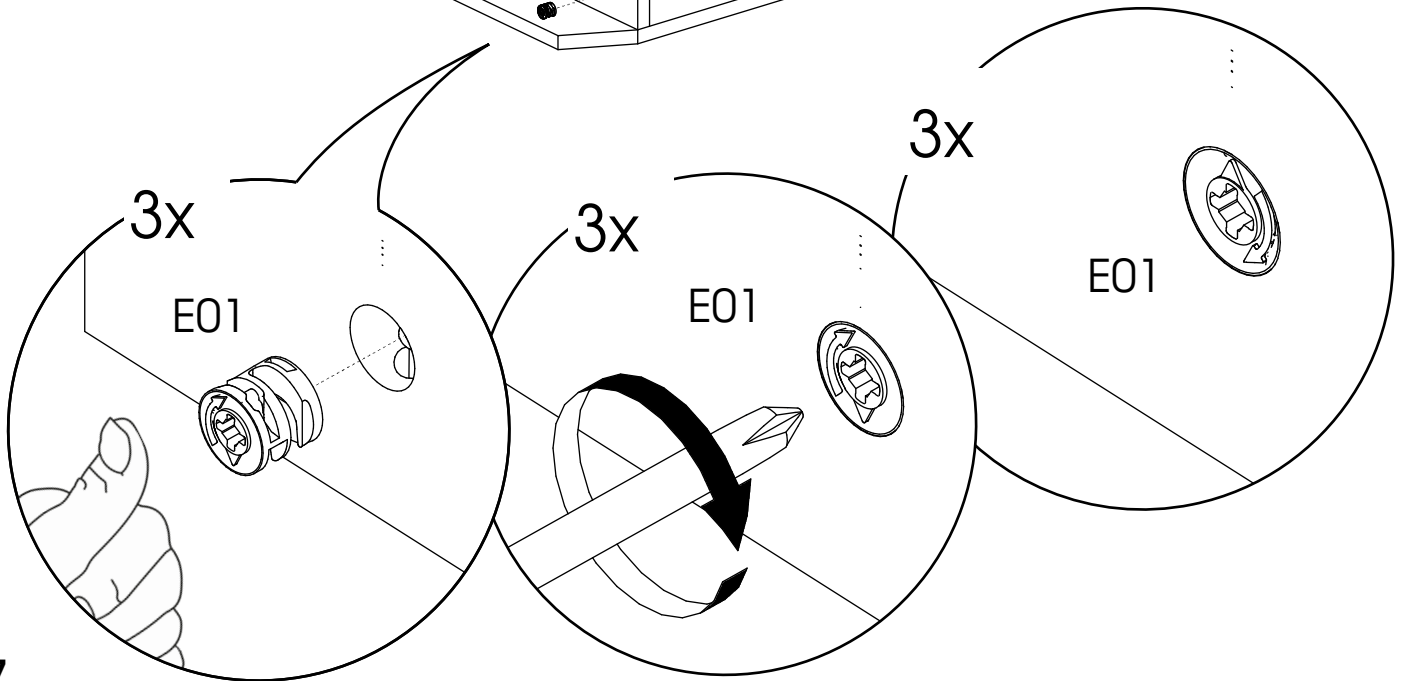
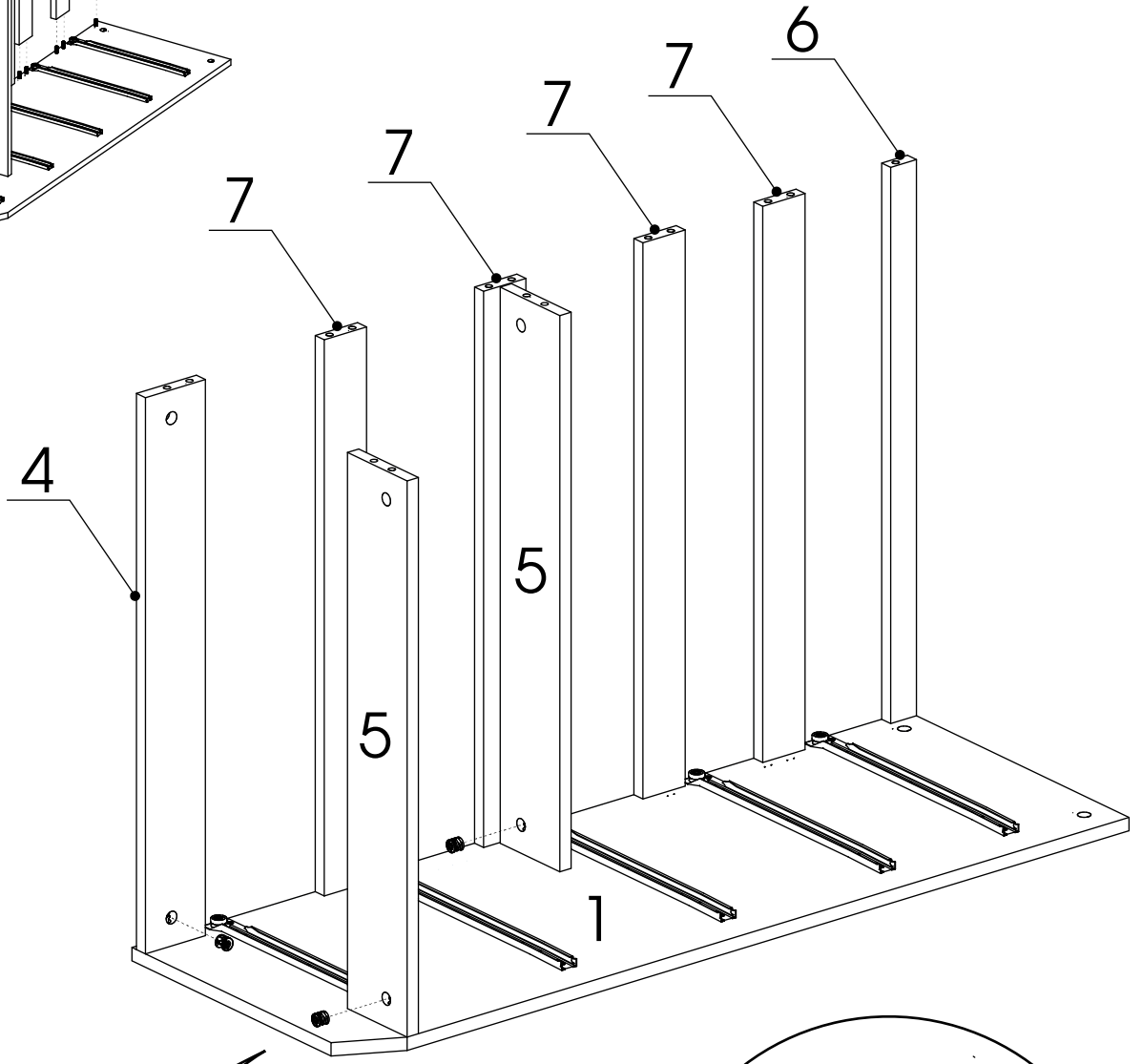
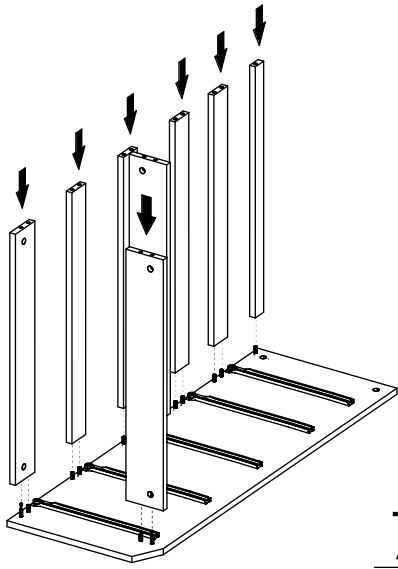
2



3



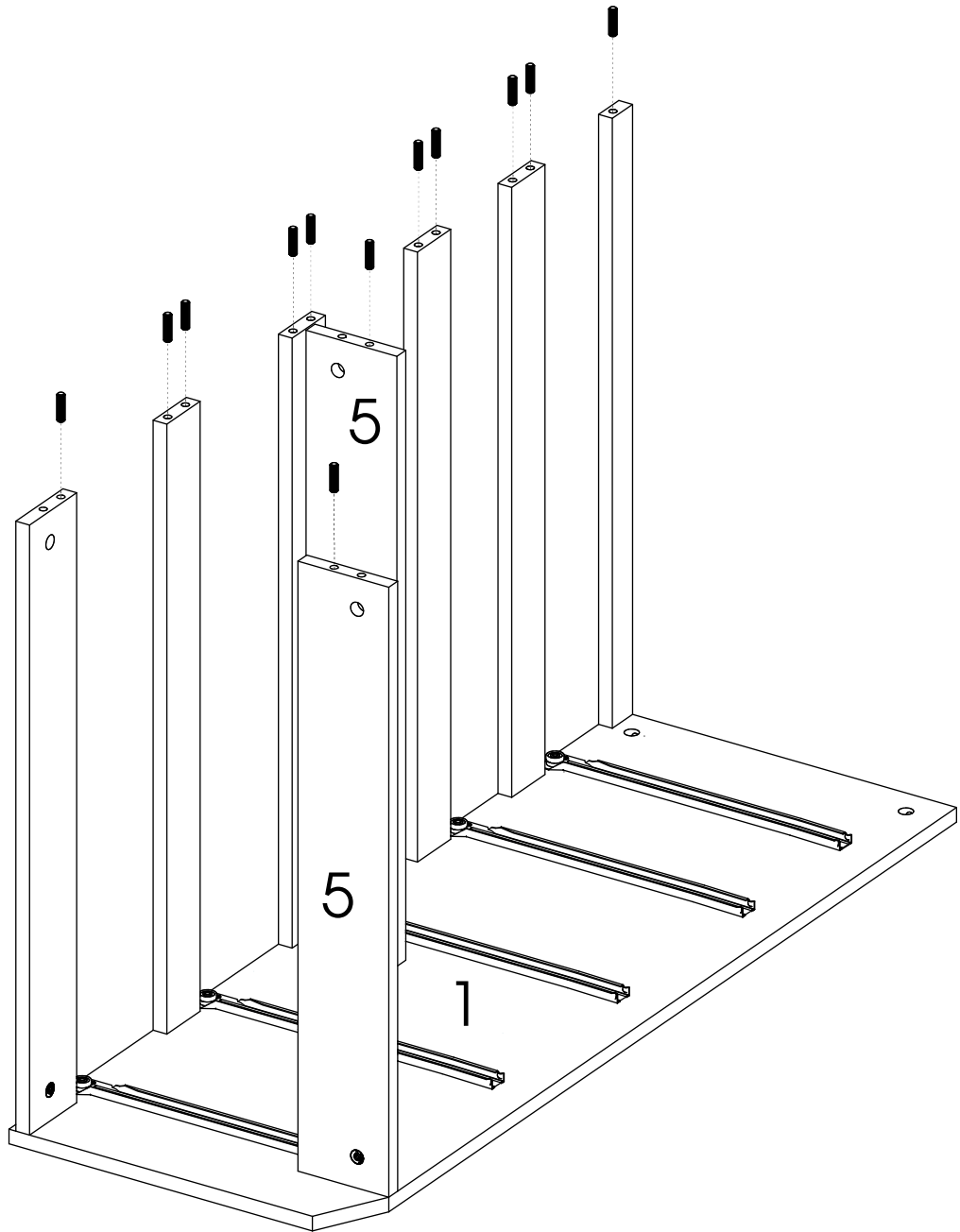
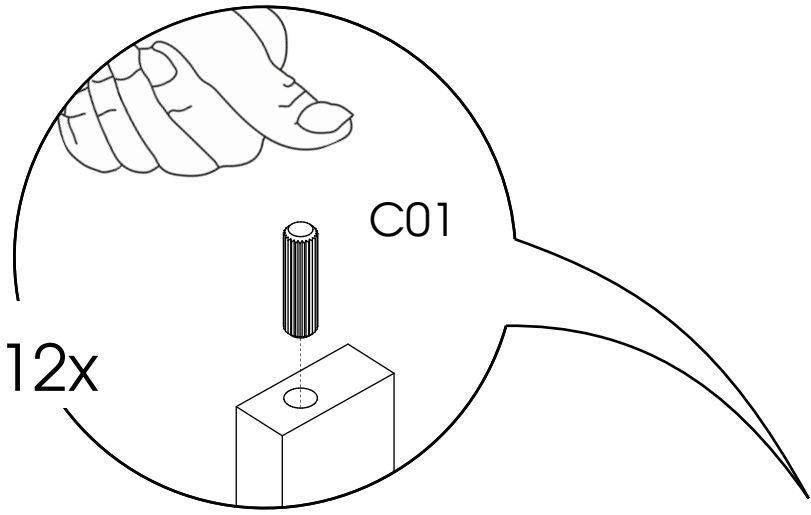
4



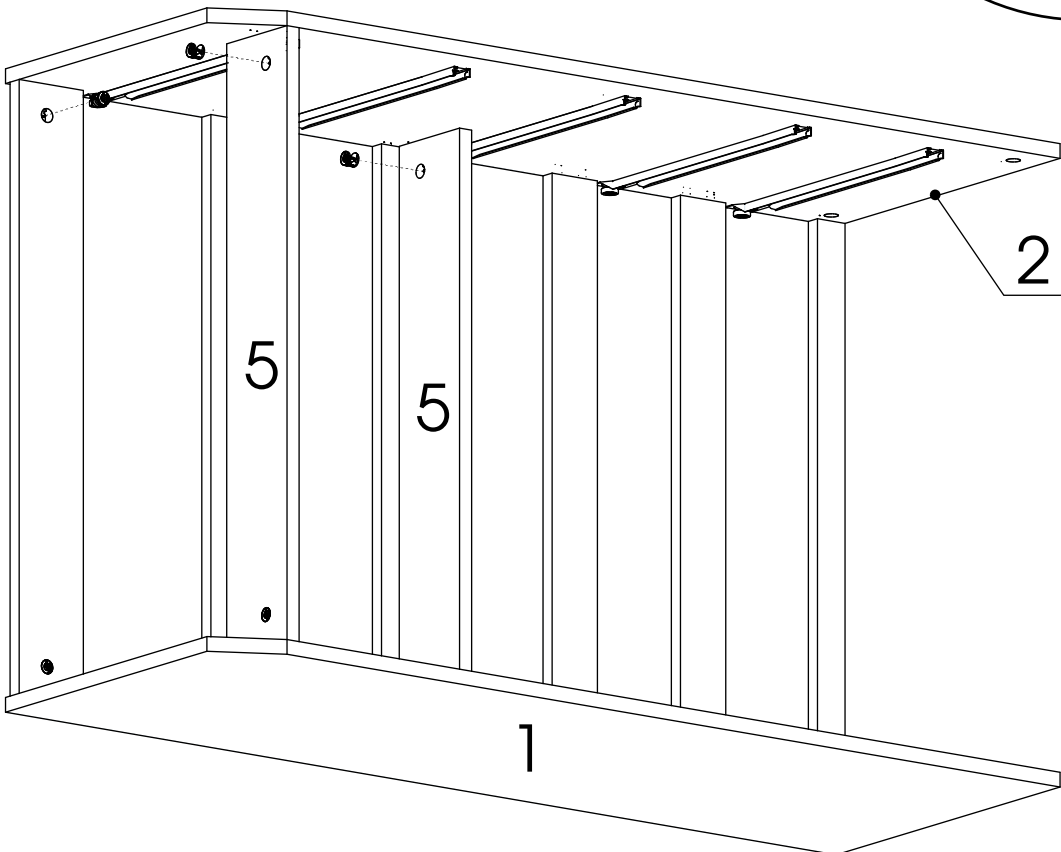
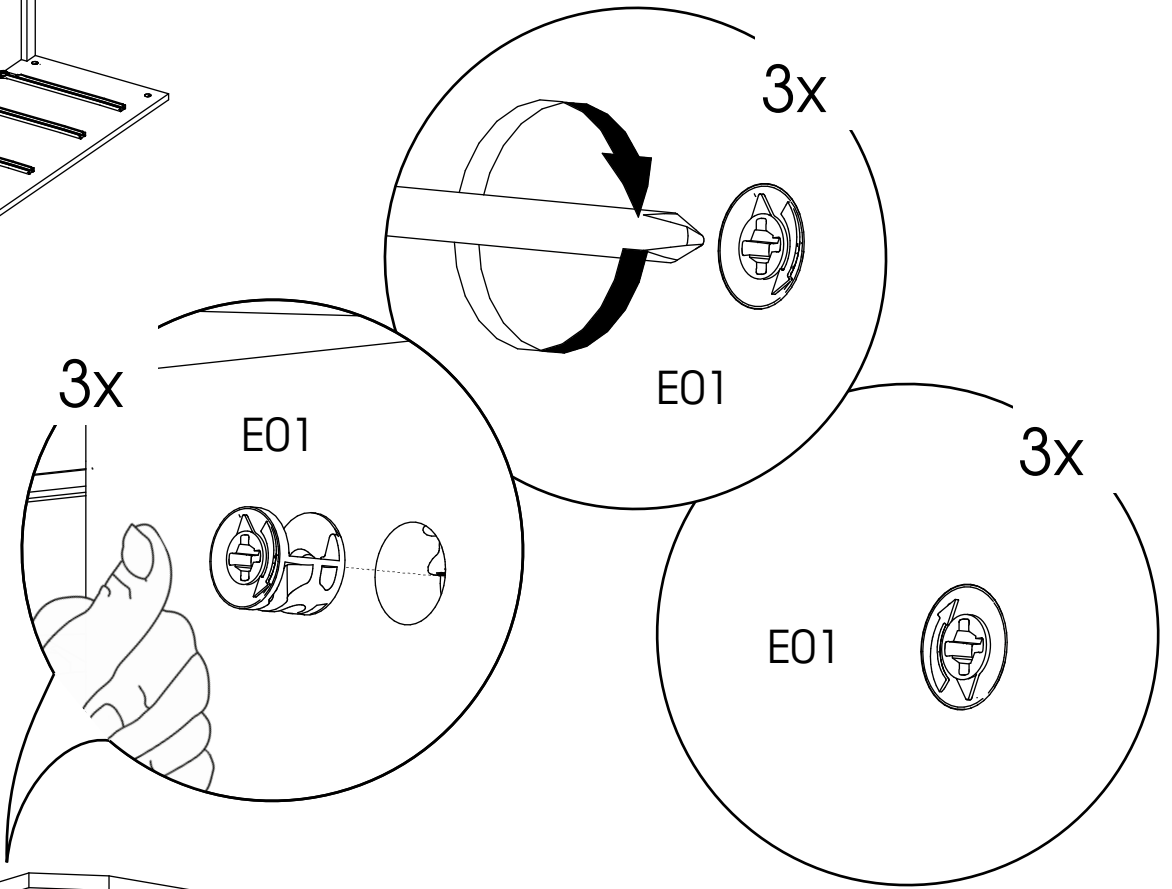
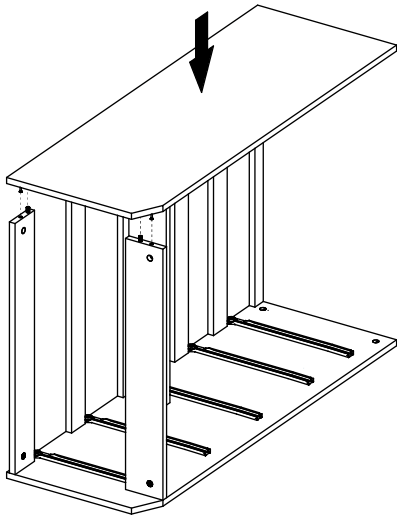
7



5

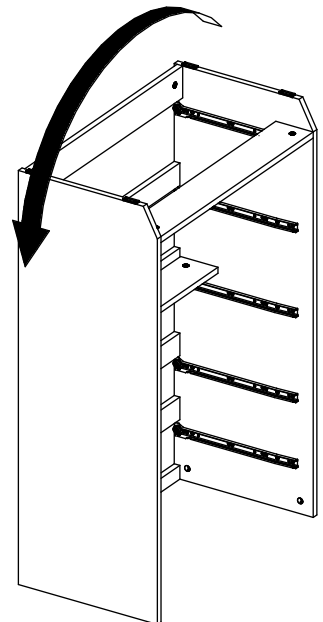
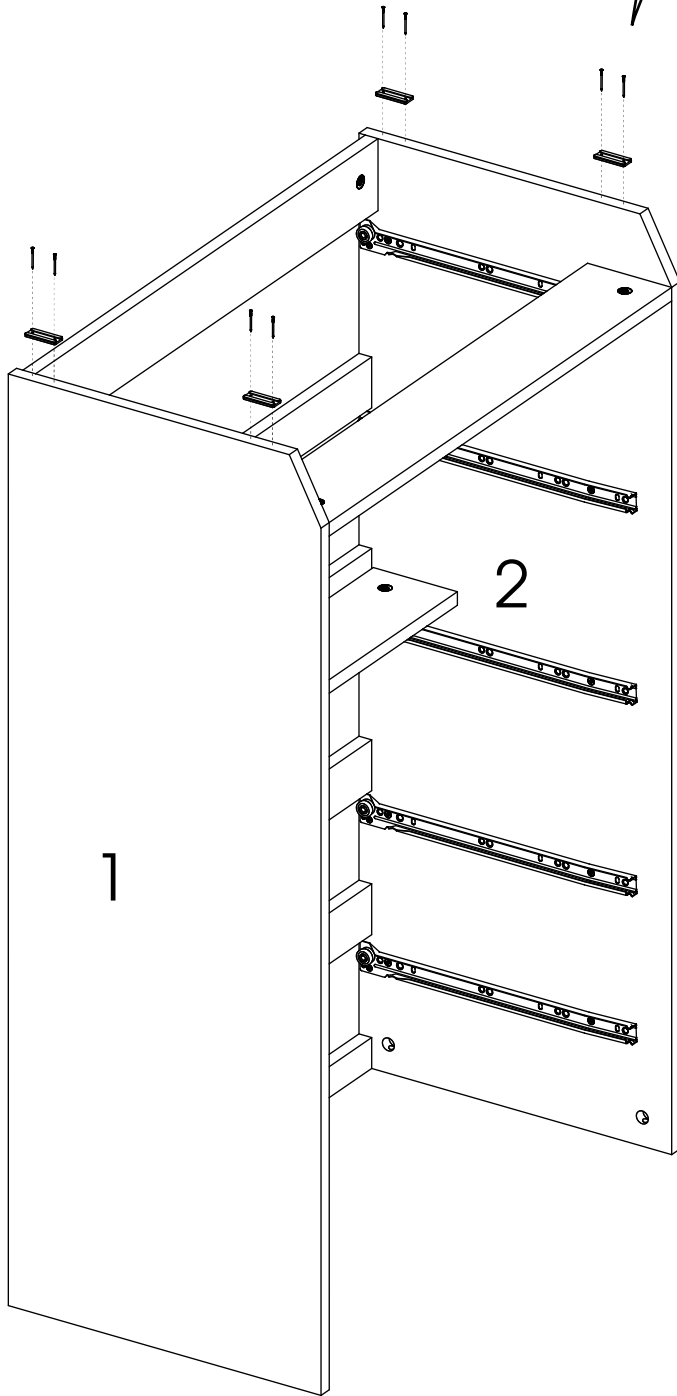
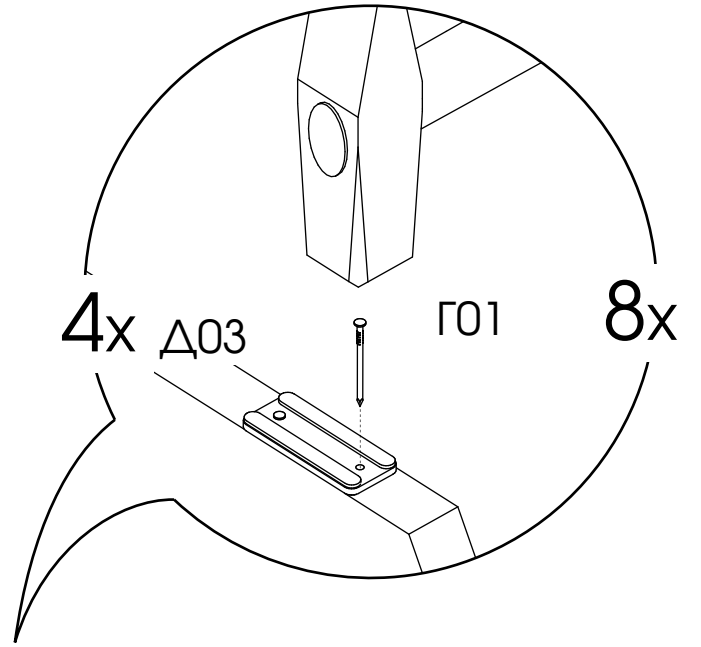
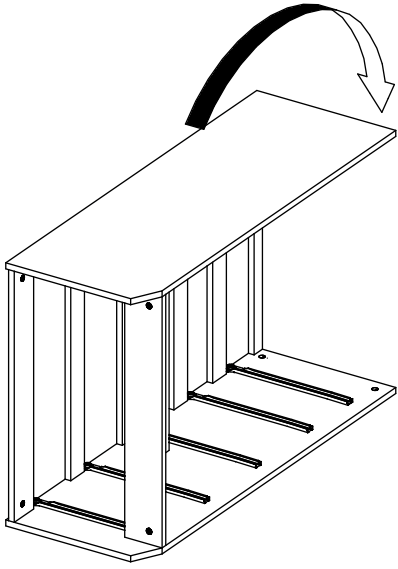


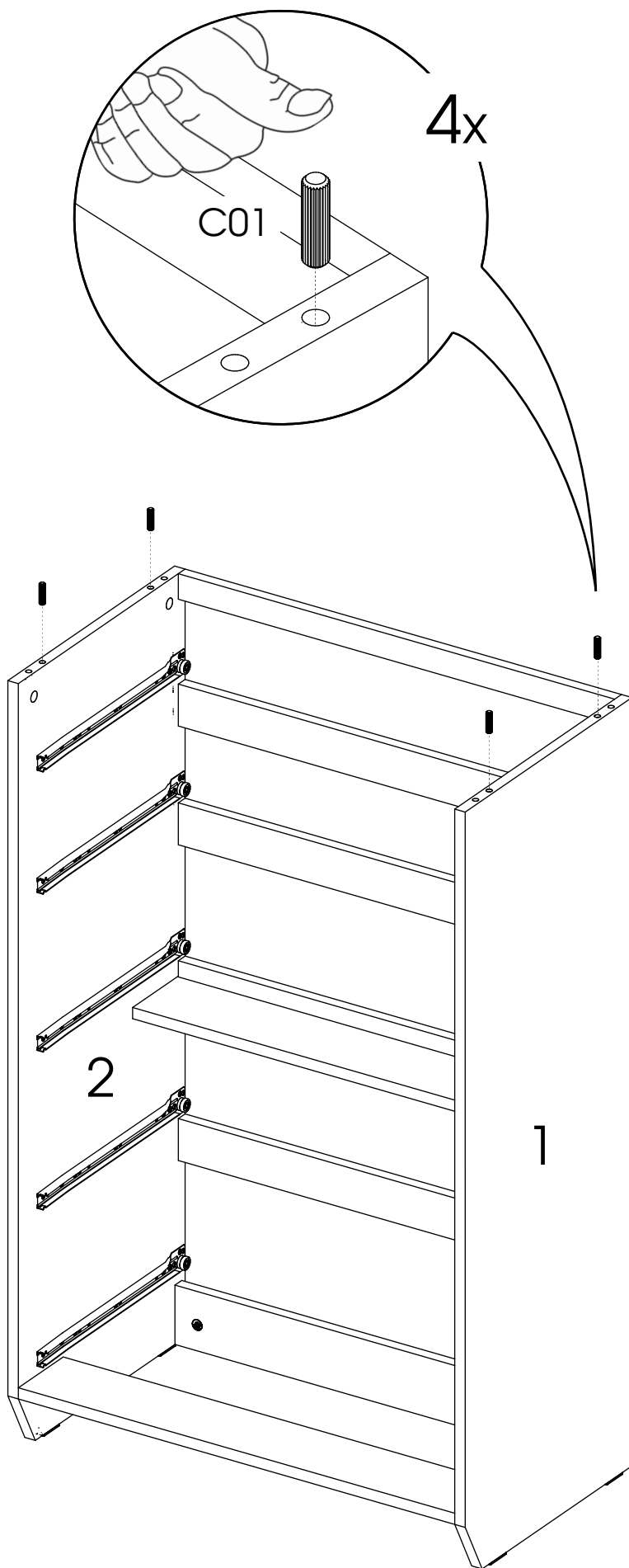
6



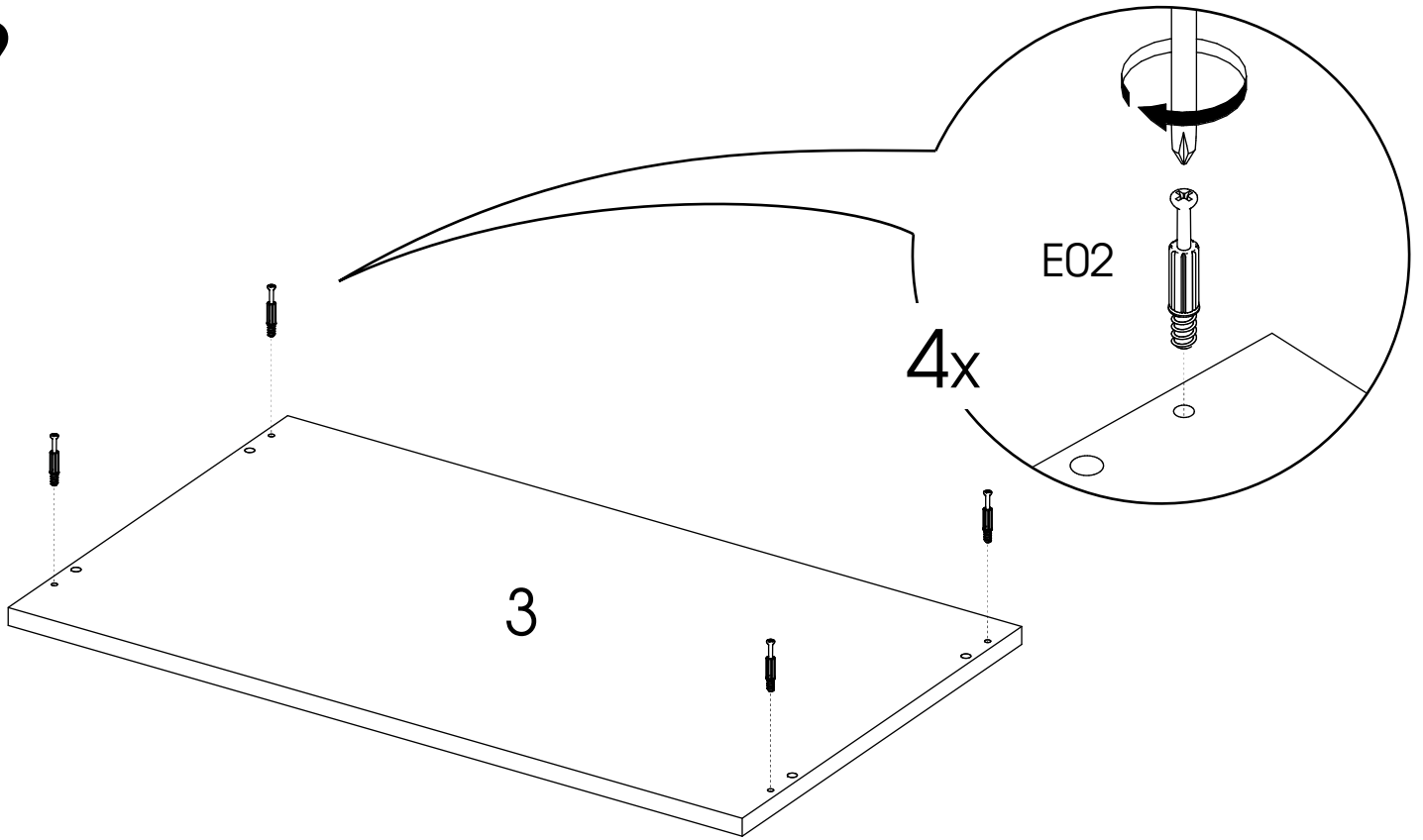
9

7

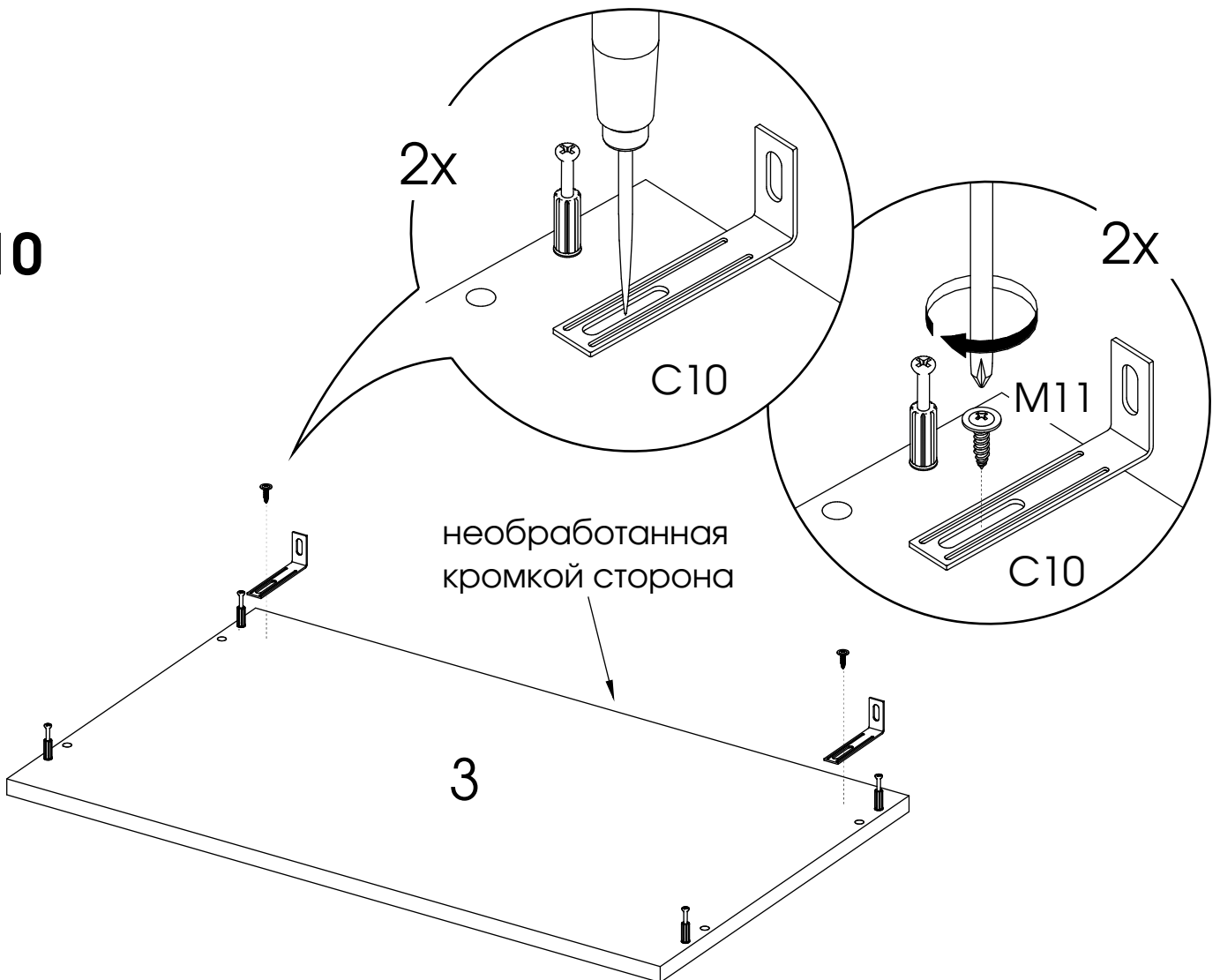




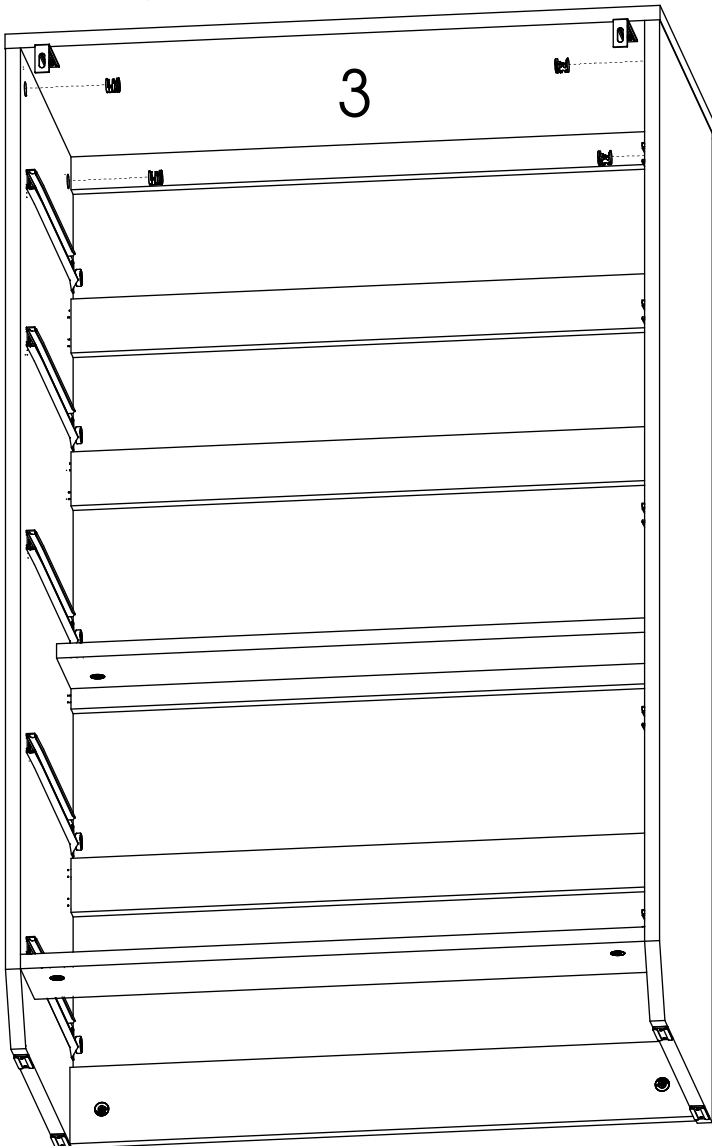
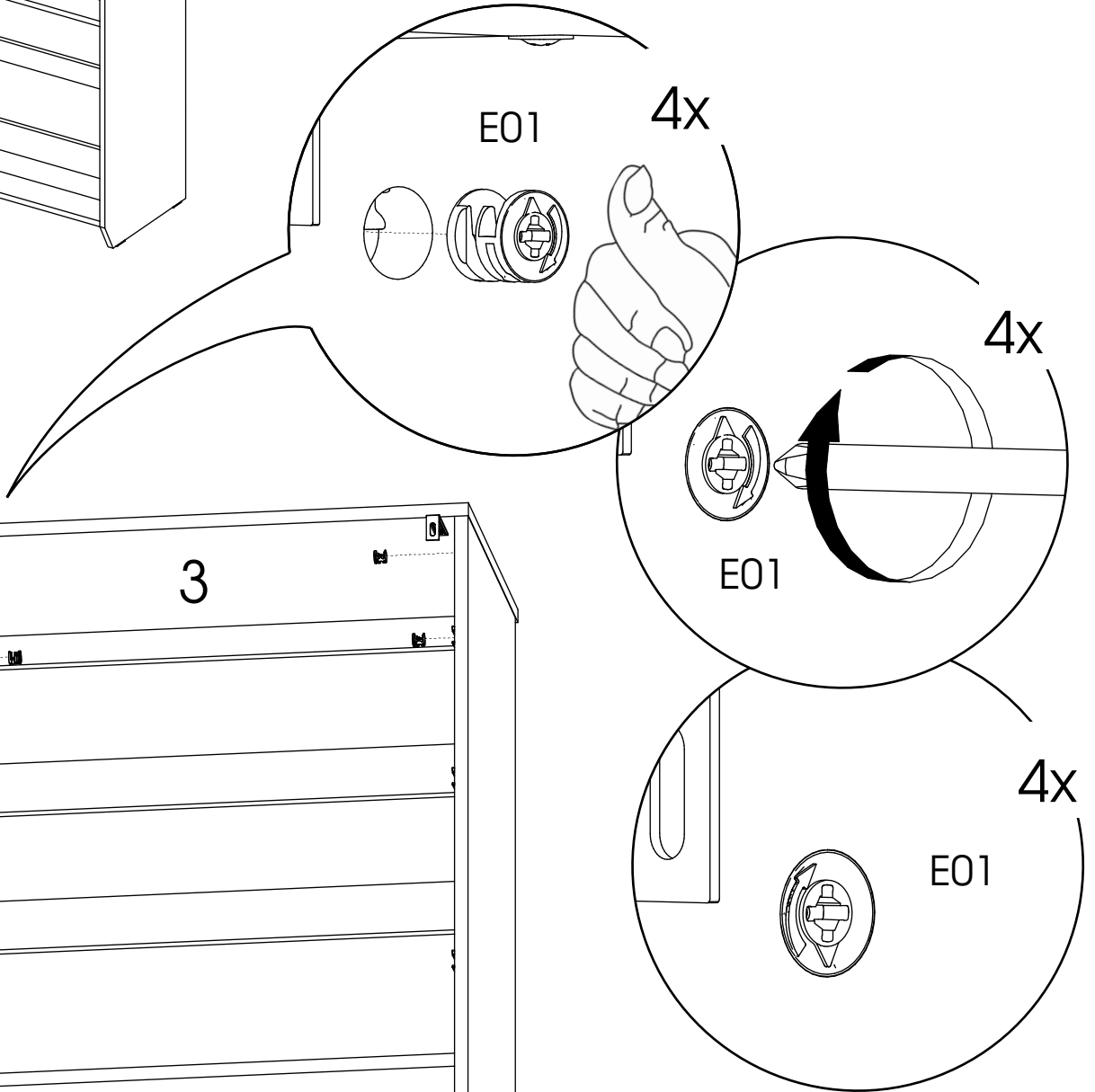
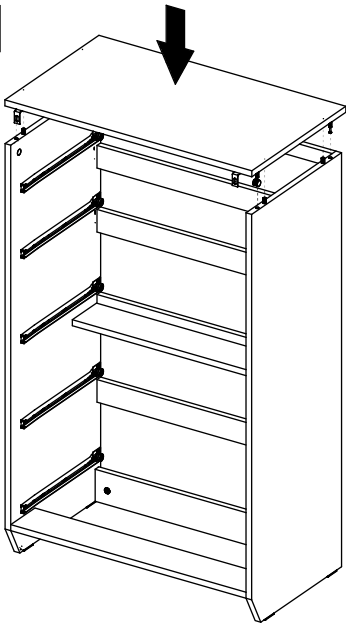
9



10



11

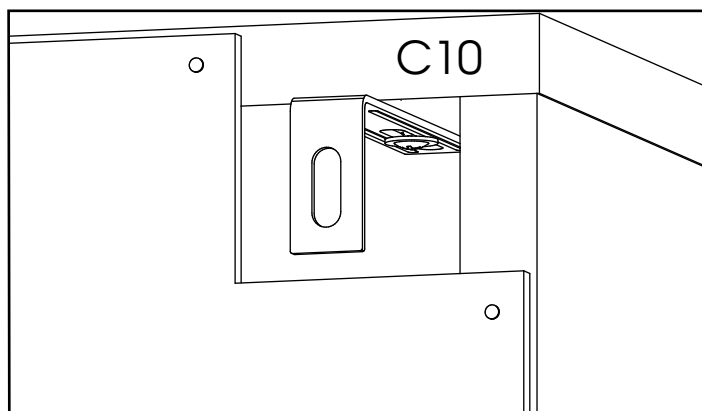
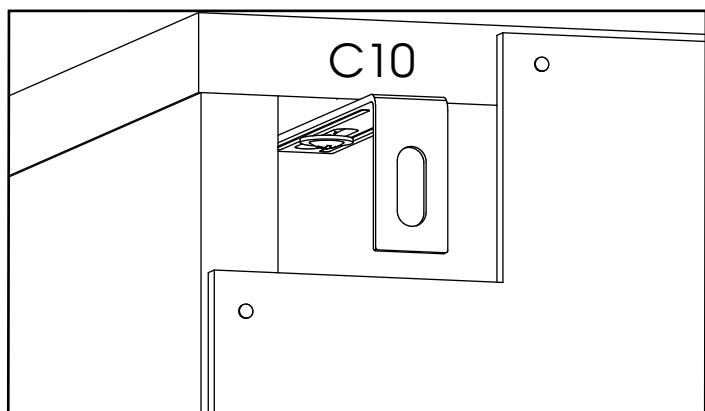


13

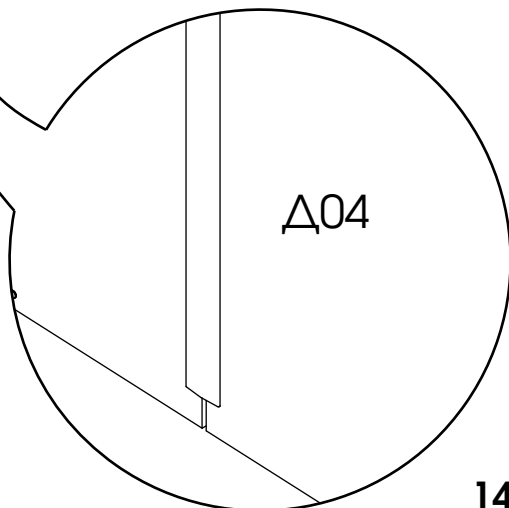
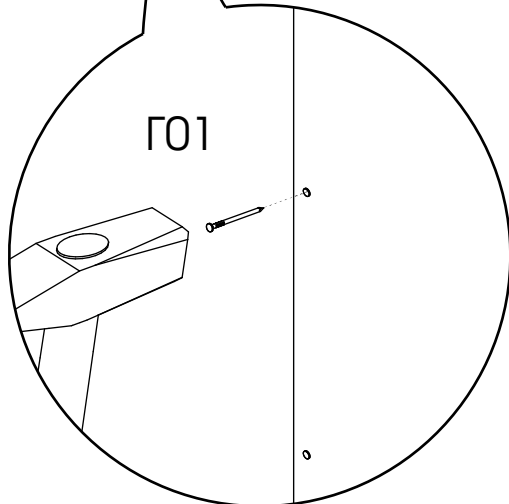
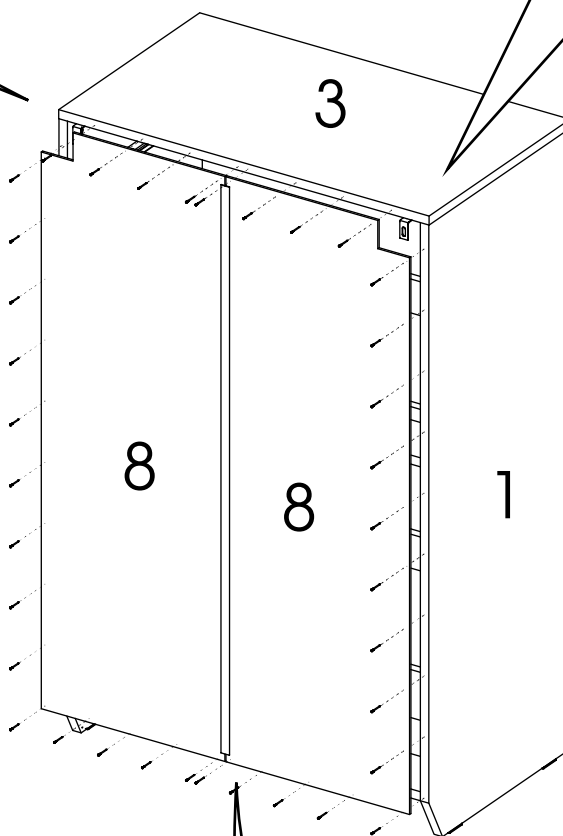
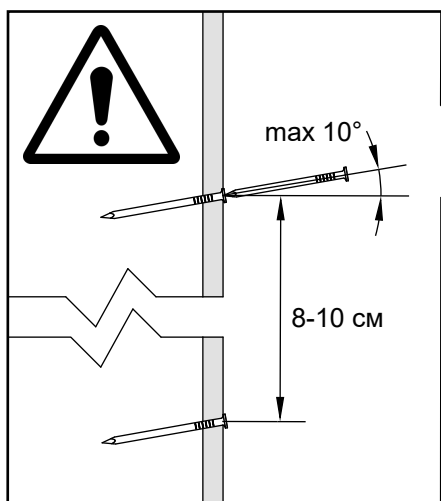


## **ВНИМАНИЕ!!!**

Для монтажа требуется предварительно сделать отверстия в задней стенке комода для выполнения крепления к стене



**12**



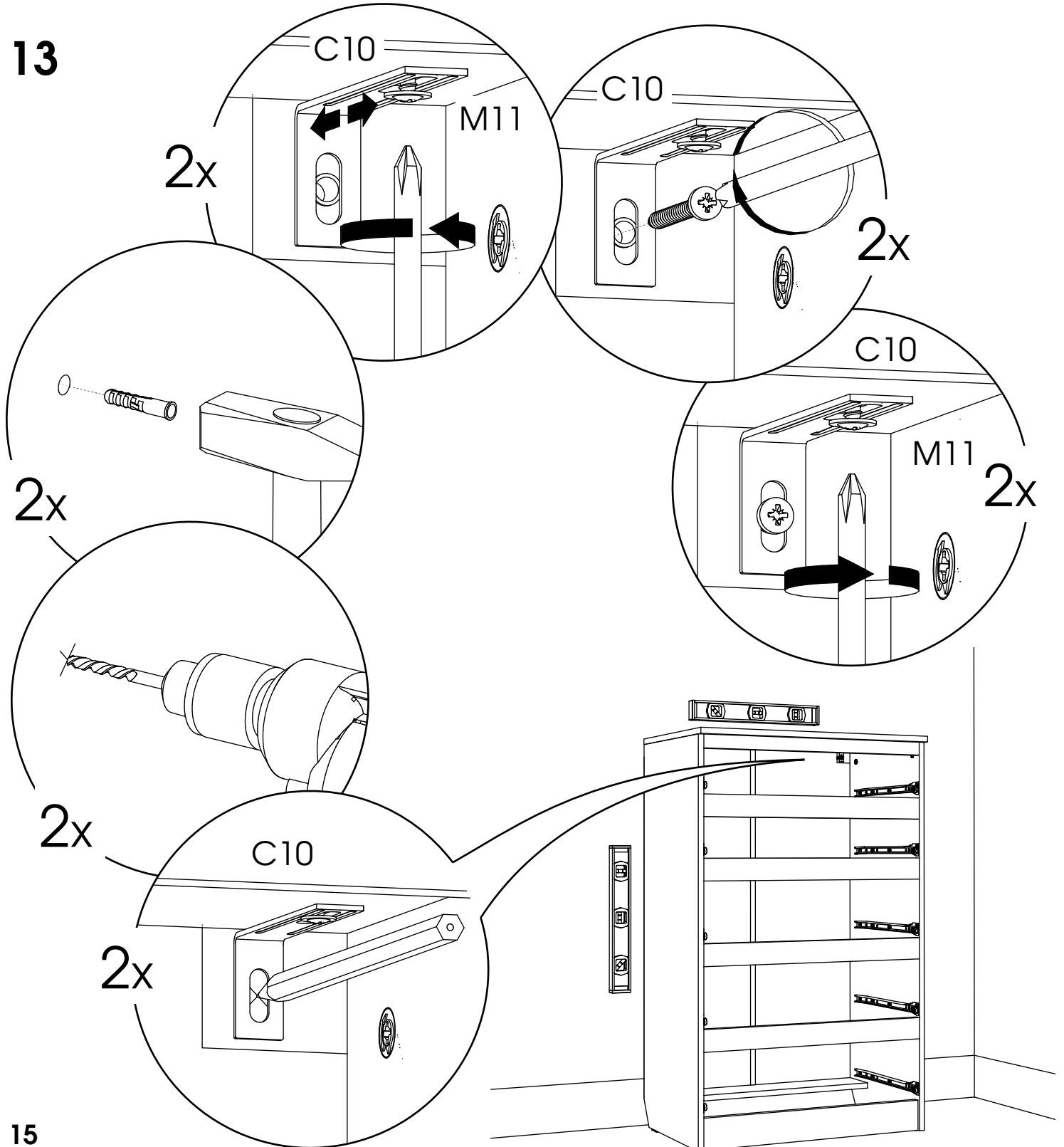


### **ВНИМАНИЕ!!!**

Надежная фиксация комода к стене исключает его падение. Ввиду множества вариантов типов стен дюбель и шуруп предназначенные для крепления к стене в комплекте не поставляются. Для определения наиболее подходящего крепежного материала для типа стен Вашего жилого помещения проконсультируйтесь у квалифицированных специалистов. За крепление к стене несет ответственность лицо осуществляющее монтаж и сборку мебели.

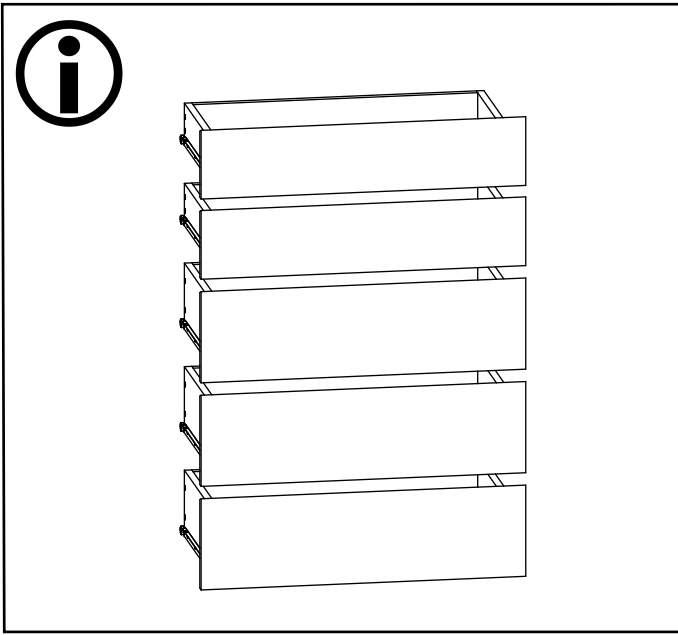
Перед сверлением отверстия в стене убедитесь в отсутствии скрытых электропроводки и водопроводных труб.

**13**

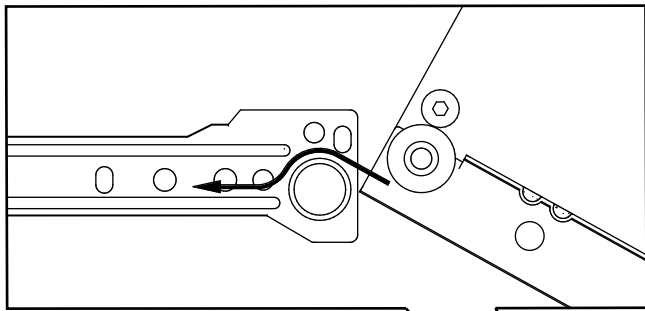




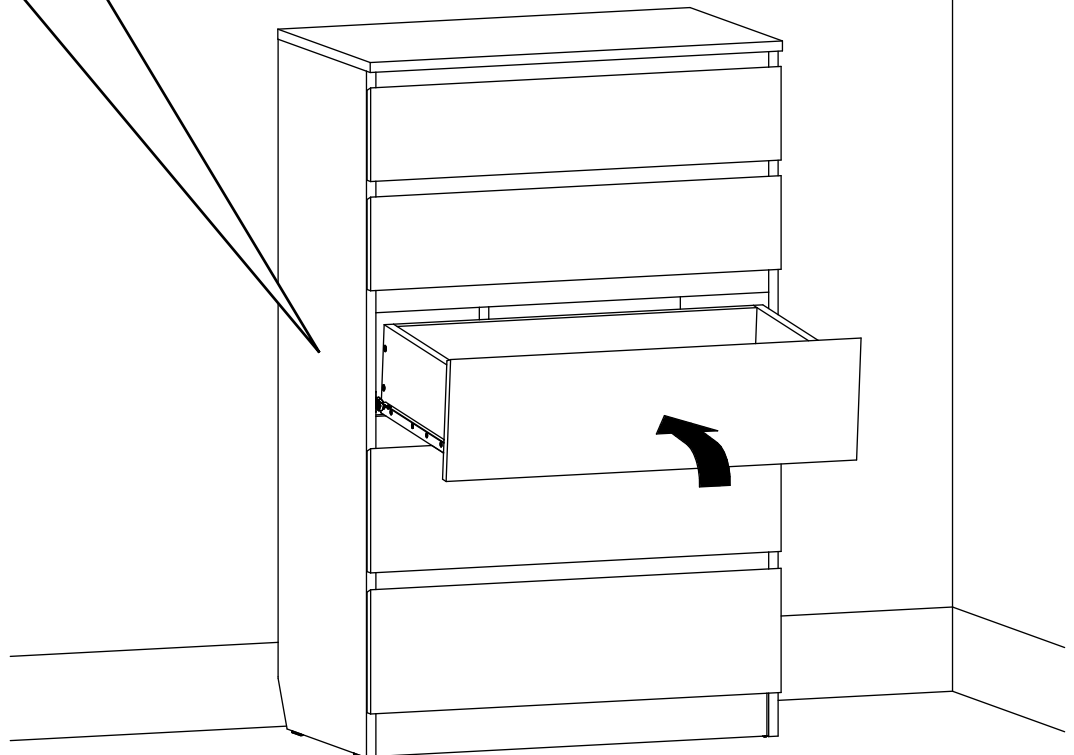
14



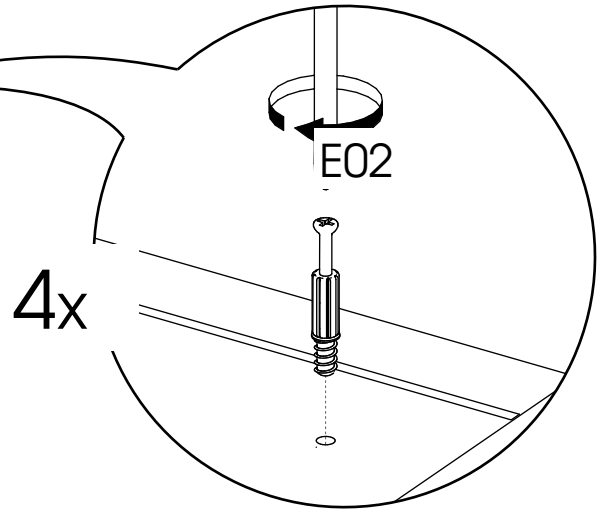
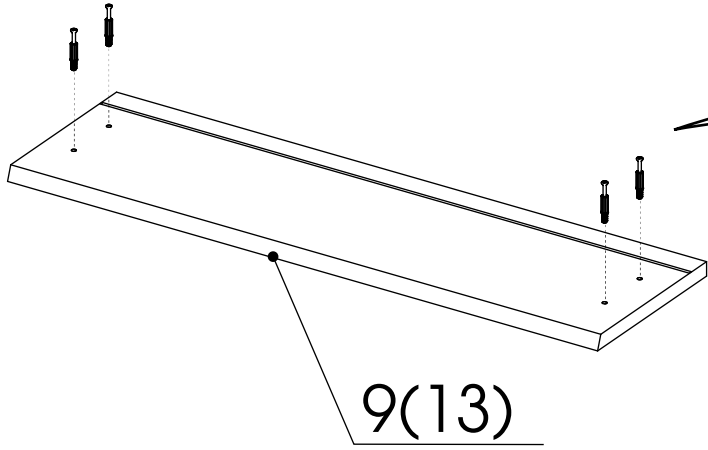
стр. 17



15

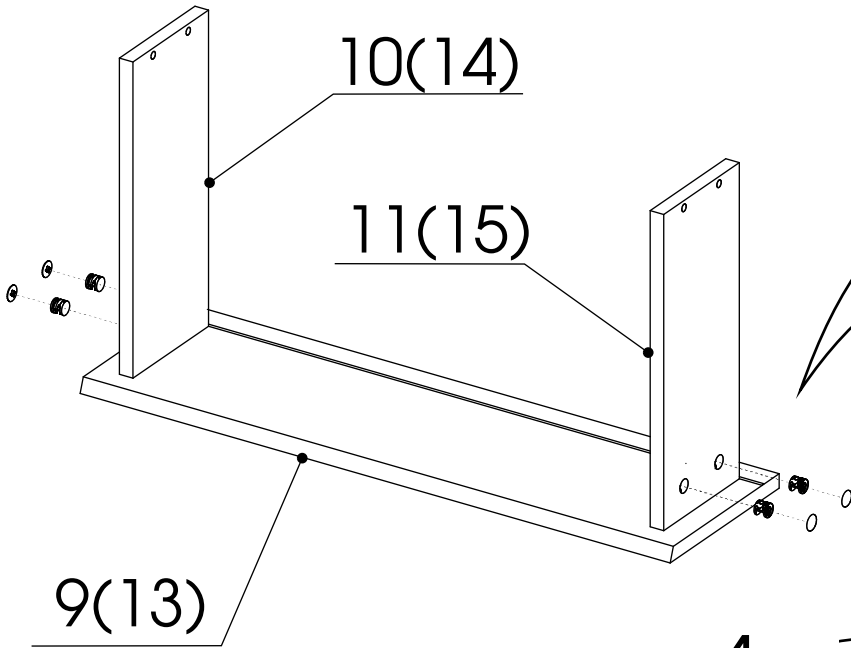
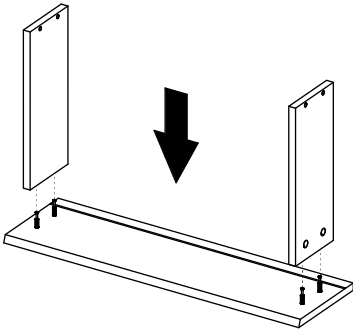


1

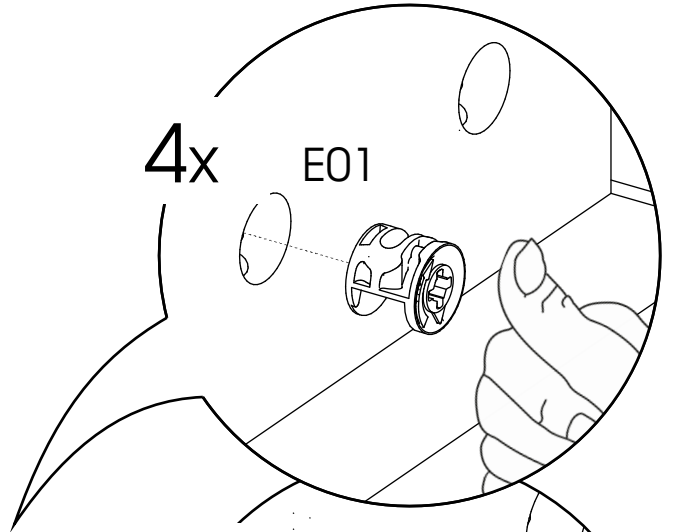


4x

2

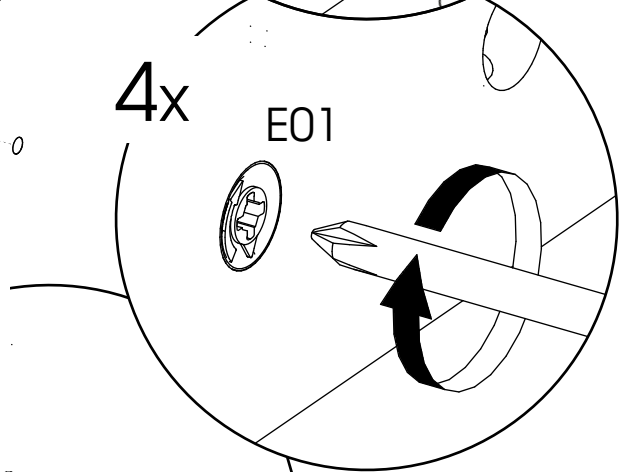


4x



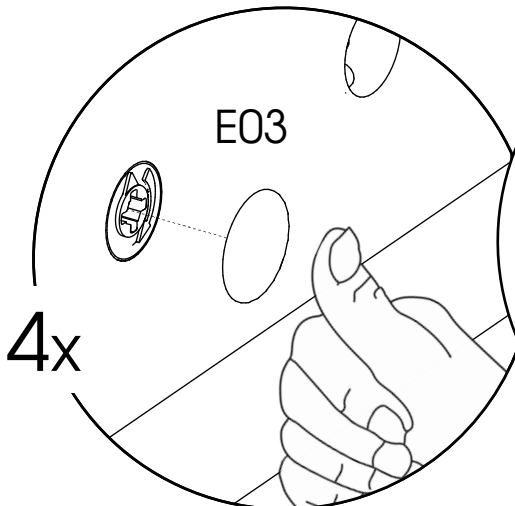
E01

4x



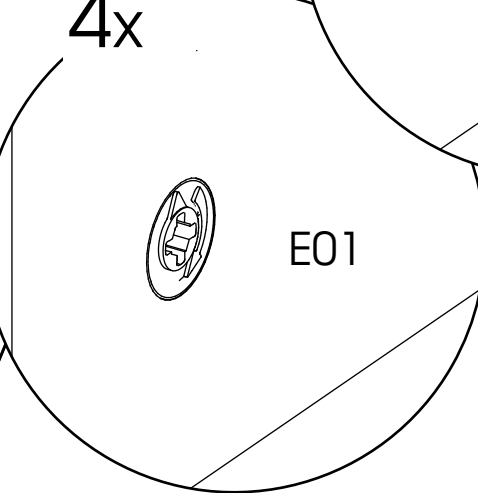
E01

4x



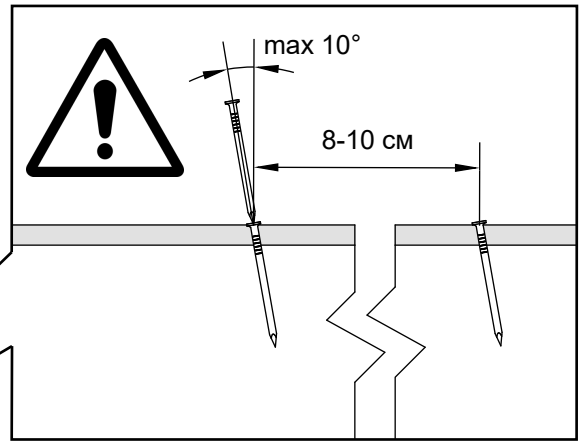
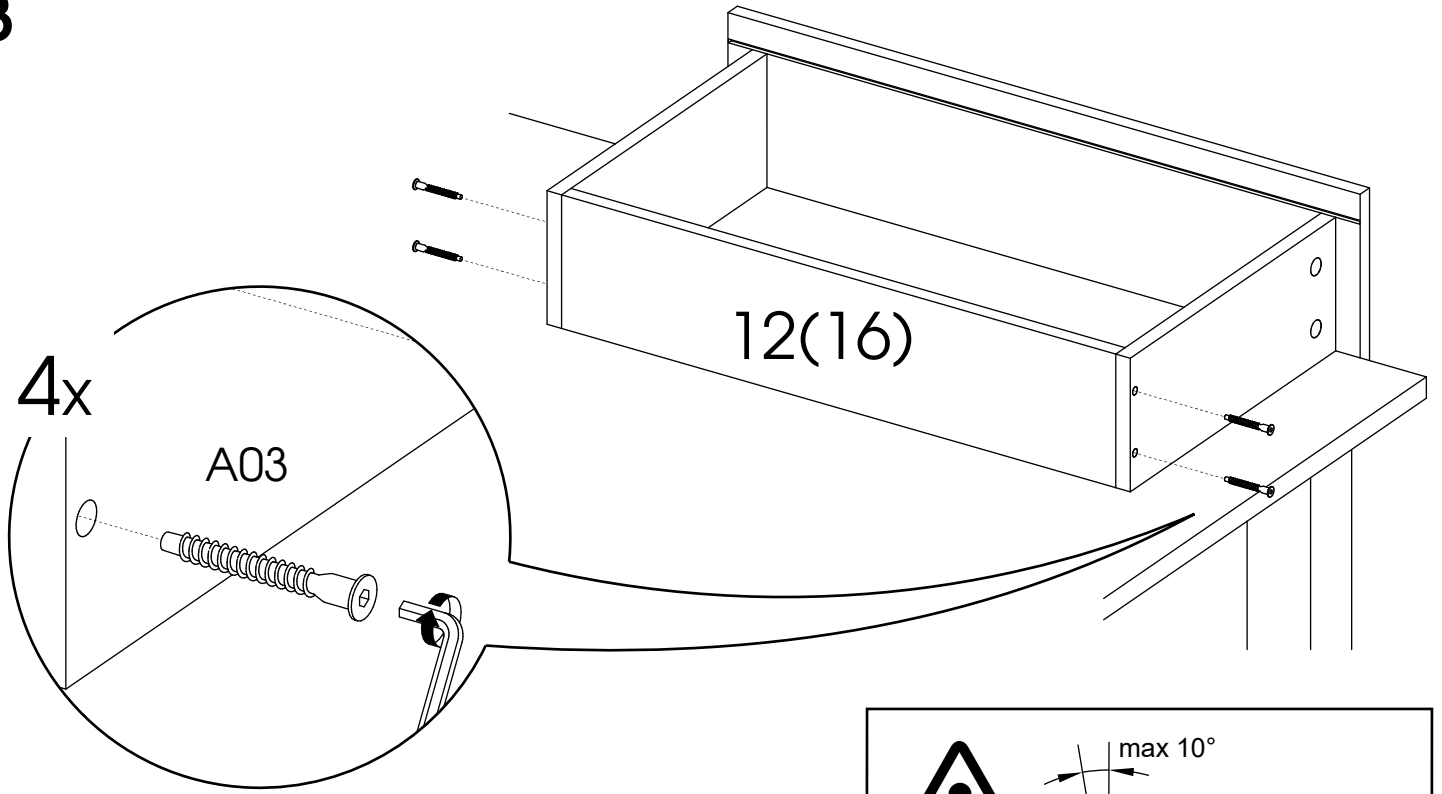
E03

4x

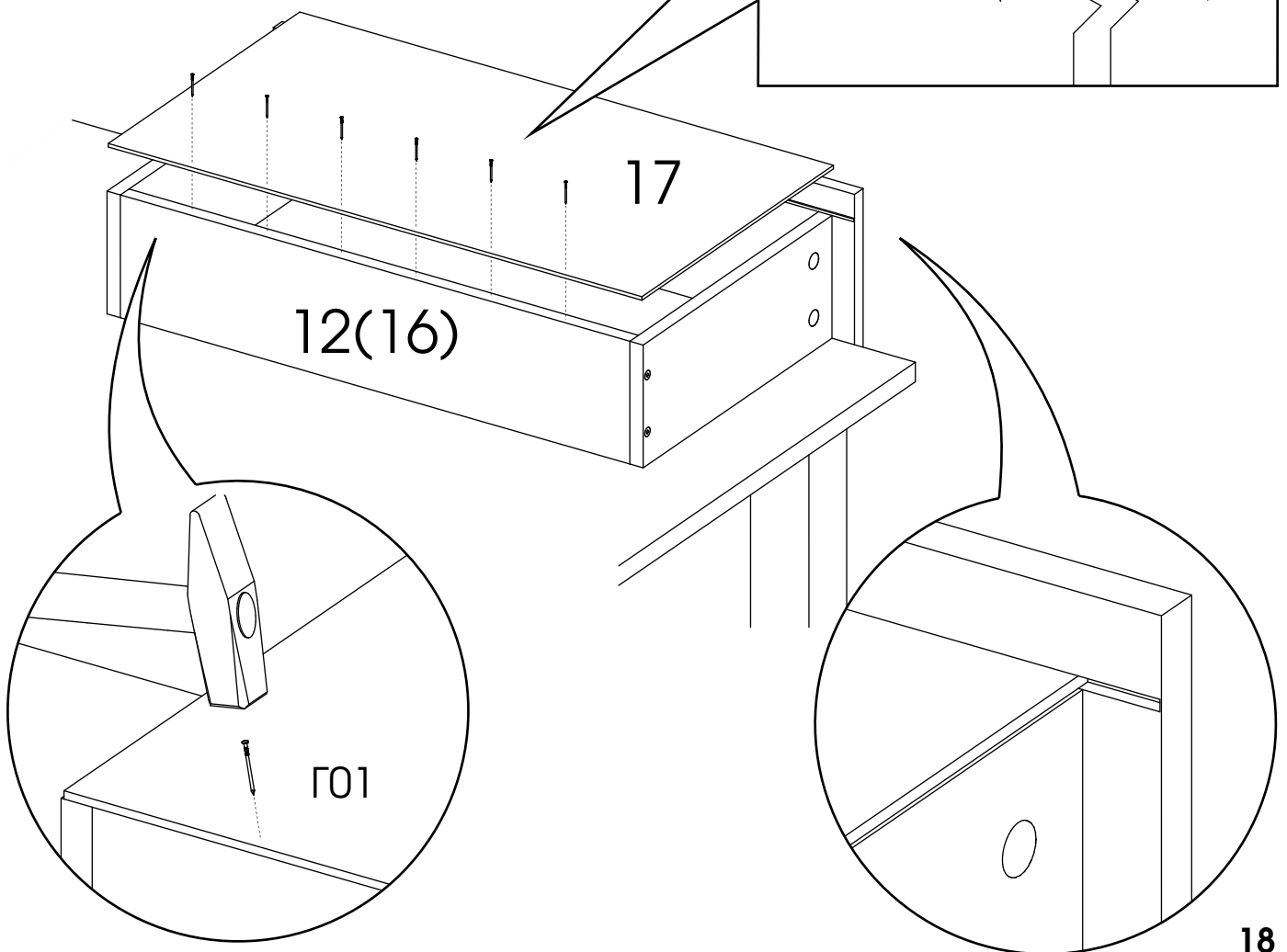


E01

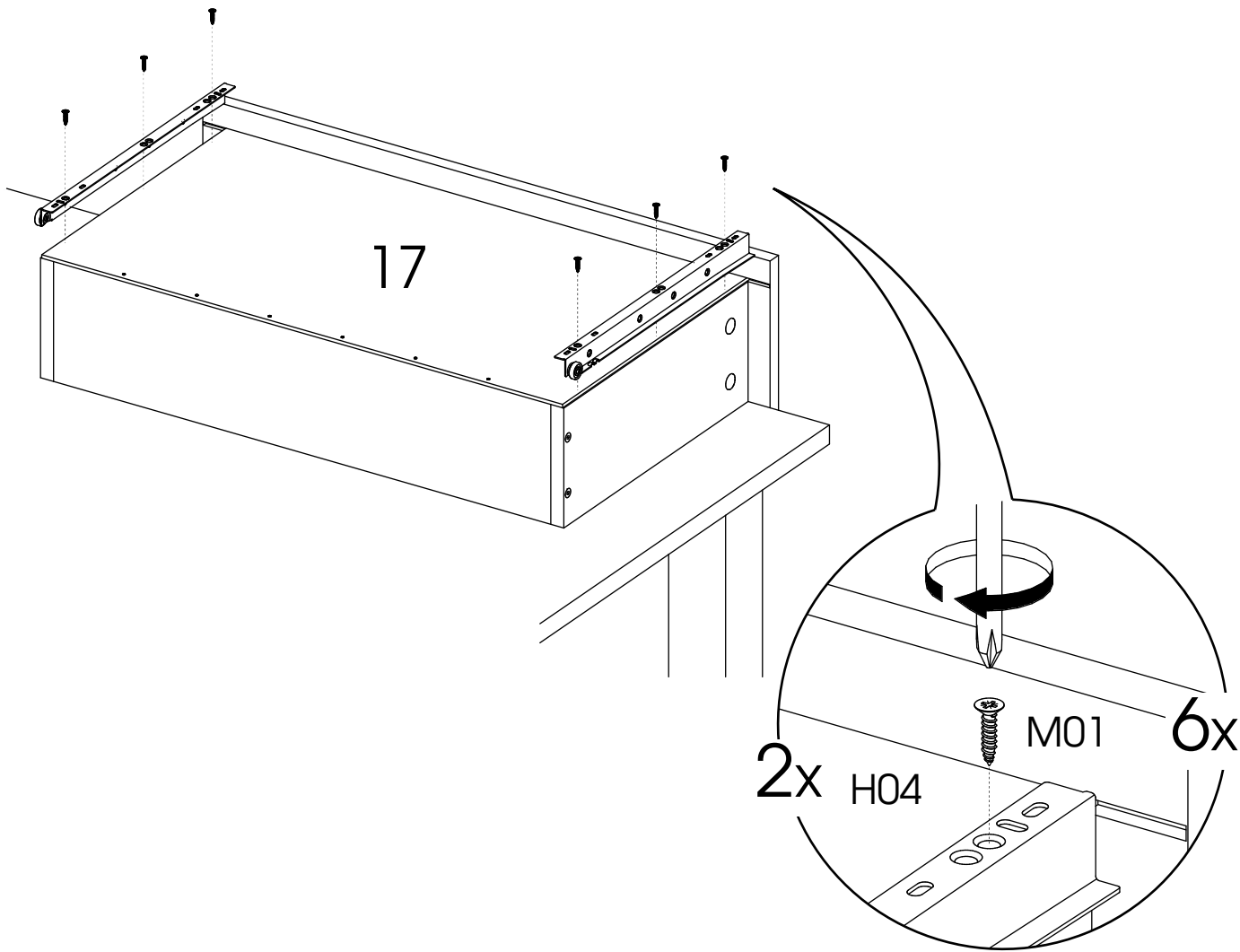
3



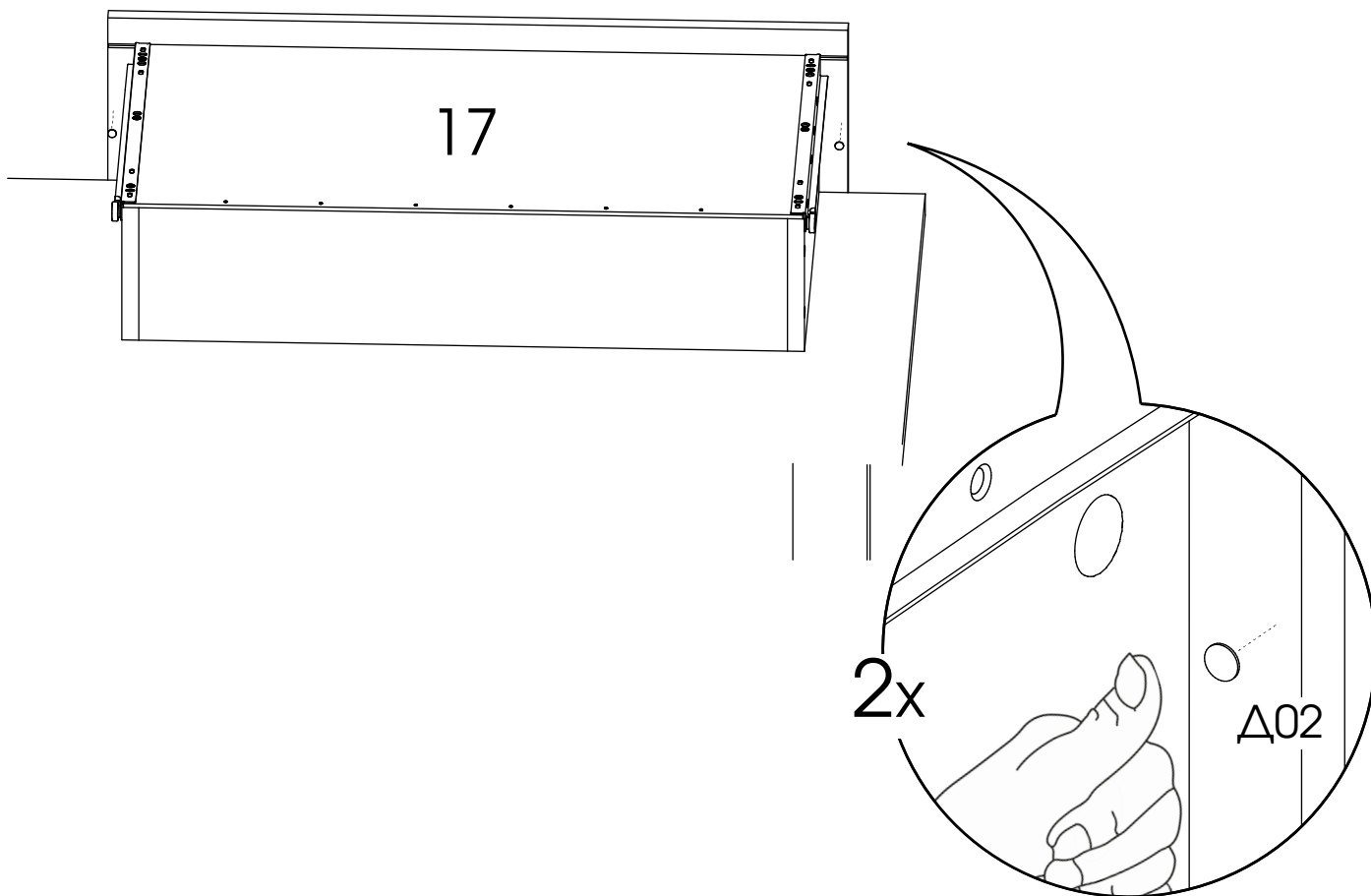
4



5



6



## ПРЕДУПРЕЖДЕНИЕ!!!

Мебель, особенно высокая как, например, шкафы, стеллажи или комоды, может опрокинуться, навесная мебель может упасть. За исключением материального ущерба велика вероятность получения серьезных травм, даже опасных для жизни. Чтобы исключить опрокидывание и падение мебели, необходимо надежно закрепить ее к стене, используя крепежные элементы и материалы соответствующие типу стены. В случае, если Вы не уверены в надежности крепежного материала, проконсультируйтесь у квалифицированного специалиста.

Безупречные эксплуатационные характеристики мебели обеспечиваются в случае, если мебель правильно установлена относительно горизонтальной и вертикальной плоскостей.

Постоянно следите за жесткой фиксацией шурупов, винтов и прочих соединительных элементов. При необходимости следует их подтянуть.

Не допускайте в процессе сборки мебели попадание мелких деталей в руки детей. Существует опасность удушья при проглатывании!!!

Упаковочный материал, например, полиэтиленовые пленка или пакеты, должны оставаться недоступными для детей!!!

## ПРАВИЛА ХРАНЕНИЯ И ЭКСПЛУАТАЦИИ МЕБЕЛИ

1. Мебель, перевозимая при температуре ниже 0° С, охлаждается и при установке в помещении образуется конденсат, поэтому ее следует немедленно протереть чистой сухой мягкой тканью.
2. Мебель предназначена для эксплуатации в помещениях с температурой воздуха +10-28° С и относительной влажностью 50-70%. Не рекомендуется ставить мебель близко к источникам тепла, а также к сырым и холодным стенам, ее следует беречь от попадания прямых солнечных лучей.
3. На поверхности деталей не следует ставить горячие и влажные предметы. Нежелательно попадание кислот, щелочей и растворителей (спирт, бензин, ацетон).
4. Поверхности следует оберегать от механических повреждений, ударов и царапин, поскольку восстановить поверхность невозможно.
5. Поверхности мебели следует чистить специальным составом, который можно приобрести в магазине.
6. Зеркала и стекла рекомендуется чистить любыми средствами, предназначенными для этих целей.
7. Для предотвращения повреждения полового покрытия при перемещении мебели следует использовать подстилочный материал (картон, плотная ткань и т.п.)

## ПОРЯДОК ПРЕДЪЯВЛЕНИЯ ПРЕТЕНЗИЙ НА КАЧЕСТВО МЕБЕЛИ

Претензии по некомплектности и производственным дефектам в течение гарантийного срока должны направляться покупателем непосредственно в магазин, где была приобретена мебель, с обязательным приложением товарного чека и упаковочных ярлыков. По дефектам, появившимся из-за несоблюдения покупателем правил эксплуатации и ухода за мебелью, претензии не принимаются.

## К СВЕДЕНИЮ ПОКУПАТЕЛЯ

Предприятие оставляет за собой право вносить изменения в конструктивные элементы модели на основе внедрения передовой технологии, улучшающие качество выпускаемой продукции.

## ГАРАНТИИ ПРОИЗВОДИТЕЛЯ

1. Гарантийный срок эксплуатации мебели 24 месяца со дня продажи.
2. Предприятие-изготовитель и магазин не гарантирует соответствие оттенков и текстур с представленными образцами.
3. За механические повреждения, возникшие при транспортировке, предприятие-изготовитель ответственности не несет.